



catalogo  
2019



Nature

En el año 2015 empieza a construir una historia de respeto y confianza con sus clientes y colaboradores, una industria genuinamente paraguaya fabricando productos de alta gama y calidad con diseños innovadores.

La continua actualización de sus procesos productivos, la selección de las materias primas y la búsqueda de nuevas tendencias hacen que los productos NATURE se destaquen por su confort y funcionalidad.

La empresa fabrica sus productos aplicando el Sistema de Gestión de la Calidad, bajo la Norma ISO 9001 en su versión vigente, asegurando la calidad de sus productos y servicios, para mantener la satisfacción plena de sus clientes.

# Nature

---



S O F A S



P O L T R O N A S



S O M M I E R S



C A B E C E R A S



Nature

---

S O F A S



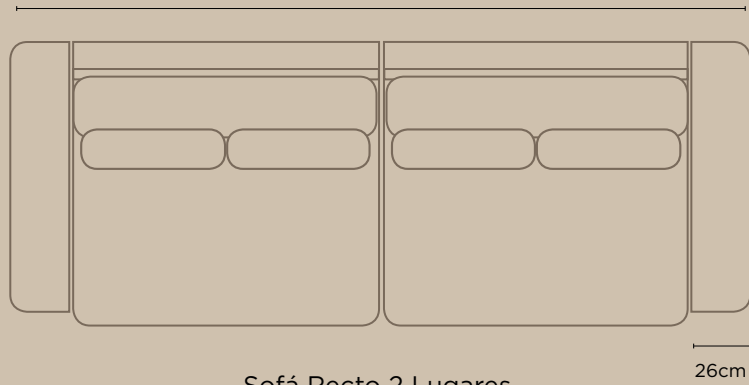
MARSALA

Sofá Recto 2 Lugares

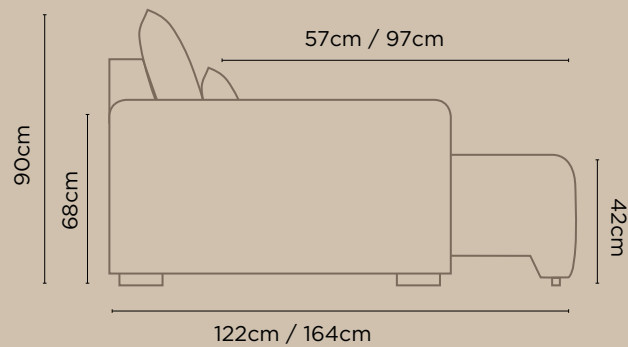
Ref. MA-480 (292cm)

## MODELOS

292cm (Ref. MA-480)    252cm (Ref. MA-482)  
272cm (Ref. MA-481)    232cm (Ref. MA-483)



Sofá Recto 2 Lugares



- Respaldos sueltos, rellenos con fibra siliconada.
- Asientos retráctiles con espuma, resortes, rueditas, y guata siliconada.
- Mecanismos retráctiles de metal.
- Espuma de alta densidad, con certificación INMETRO.
- Patas de madera.
- Estructura de madera reforestada de Eucalipto (seca y cepillada), y terciada de 14mm.
- Cinta elástica de alta resistencia.
- Embalaje reforzado con cartón, hule y malla.



Sofá Recto 2 Lugares  
Ref. MA-480 (292cm)



EZENZA

Sofá Recto 2 Lugares

Ref. EZ-460 (306cm)

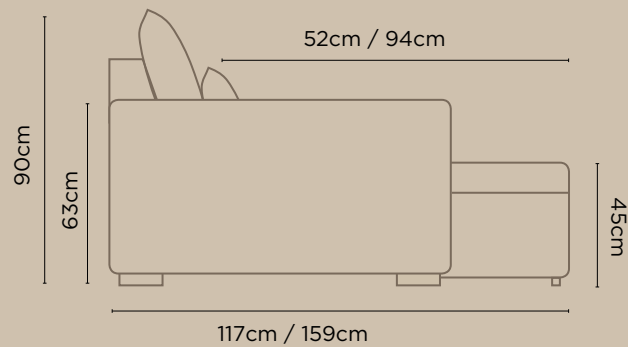


## MODELOS

306cm (Ref. EZ-460)  
286cm (Ref. EZ-461)    246cm (Ref. EZ-463)  
266cm (Ref. EZ-462)    226cm (Ref. EZ-464)



Sofá Recto 2 Lugares



- Respaldos sueltos, rellenos con fibra siliconada.
- Asientos retráctiles con espuma, resortes, rueditas, y guata siliconada.
- Mecanismos retráctiles de metal.
- Espuma de alta densidad, con certificación INMETRO.
- Patas de madera.
- Estructura de madera reforestada de Eucalipto (seca y cepillada), y terciada de 14mm.
- Cinta elástica de alta resistencia.
- Embalaje reforzado con cartón, hule y malla.



Sofá Recto 2 Lugares  
Ref. EZ-460 (306cm)



GRECCO

Sofá Recto 1 Lugar  
Sofá Recto 2 Lugares

Ref. GR-425 (114cm)  
Ref. GR-420 (282cm)

## MODELOS

282cm (Ref. GR-420)    242cm (Ref. GR-422)  
262cm (Ref. GR-421)    222cm (Ref. GR-423)



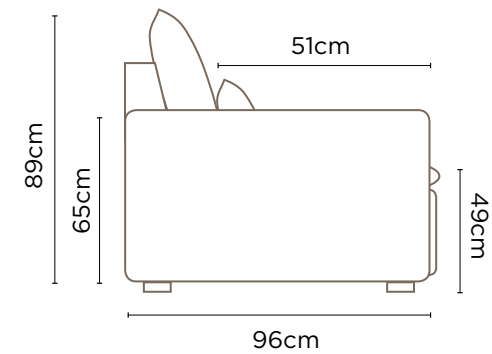
Sofá Recto 2 Lugares

114cm (Ref. GR-425)



Sofá Recto 1 Lugar

- Respaldos sueltos, rellenos con fibra siliconada.
- Asientos sueltos con espuma, resortes, y guata siliconada.
- Espuma de alta densidad, con certificación INMETRO.
- Patas de madera.
- Estructura de madera reforestada de Eucalipto (seca y cepillada), y terciada de 14mm.
- Cinta elástica de alta resistencia.
- Embalaje reforzado con cartón, hule y malla.





MEDELIN

Sofá Recto 2 Lugares

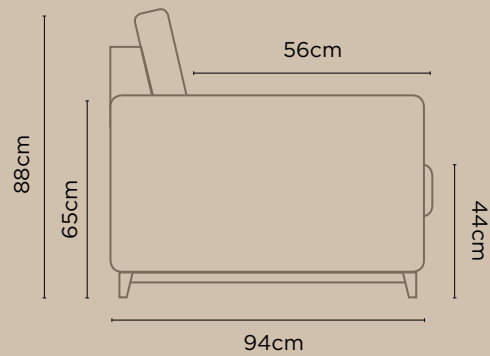
Ref. ME-380 (284cm)

## MODELOS

284cm (Ref. ME-380)  
254cm (Ref. ME-381)  
224cm (Ref. ME-382)



Sofá Recto 2 Lugares



- Respaldos sueltos, rellenos con fibra siliconada.
- Asientos sueltos con espuma, resortes, y guata siliconada.
- Espuma de alta densidad, con certificación INMETRO.
- Bases de madera.
- Estructura de madera reforestada de Eucalipto (seca y cepillada), y terciada de 14mm.
- Cinta elástica de alta resistencia.
- Embalaje reforzado con cartón, hule y malla.





# DOMUS

Sofá Recto 1 Lugar  
Sofá Recto 2 Lugares

Ref. DO-403 (111cm)  
Ref. DO-400 (280cm)

## MODELOS

280cm (Ref. DO-400)  
250cm (Ref. DO-401)  
220cm (Ref. DO-402)

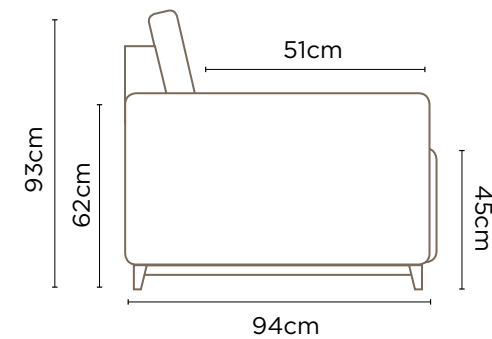


Sofá Recto 2 Lugares



Sofá Recto 1 Lugar

- Respaldos sueltos, rellenos con fibra siliconada.
- Asientos fijos con espuma, resortes, y guata siliconada.
- Espuma de alta densidad, con certificación INMETRO.
- Bases de madera.
- Estructura de madera reforestada de Eucalipto (seca y cepillada), y terciada de 14mm.
- Cinta elástica de alta resistencia.
- Embalaje reforzado con cartón, hule y malla.





OREGON

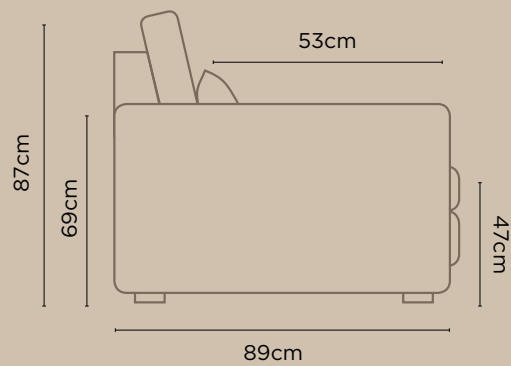
Sofá Recto 2 Lugares

Ref. OR-440 (296cm)



## MODELOS

296cm (Ref. OR-440)  
276cm (Ref. OR-441) 236cm (Ref. OR-443)  
256cm (Ref. OR-442) 216cm (Ref. OR-444)



- Respaldos sueltos, rellenos con fibra siliconada.
- Asientos fijos con espuma, resortes, y guata siliconada.
- Espuma de alta densidad, con certificación INMETRO.
- Patas de madera.
- Estructura de madera reforestada de Eucalipto (seca y cepillada), y terciada de 14mm.
- Cinta elástica de alta resistencia.
- Embalaje reforzado con cartón, hule y malla.



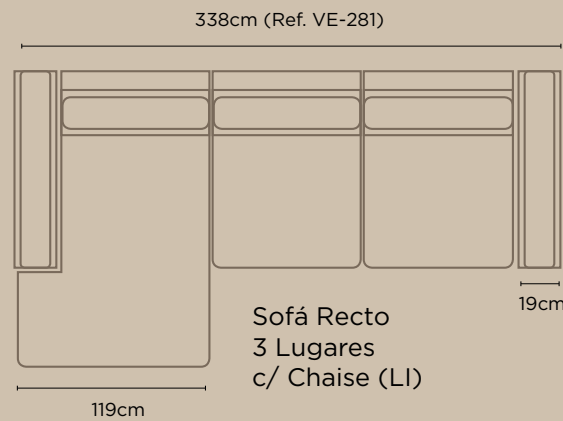
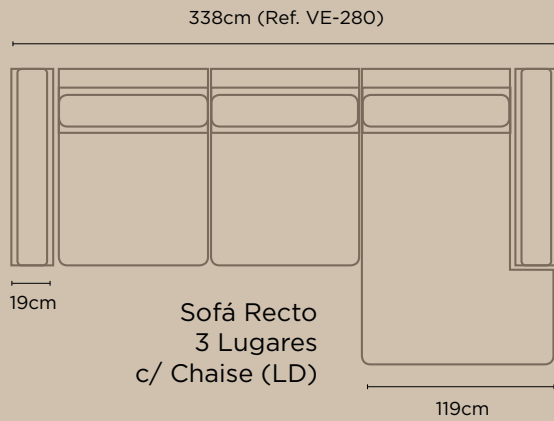


VERSA

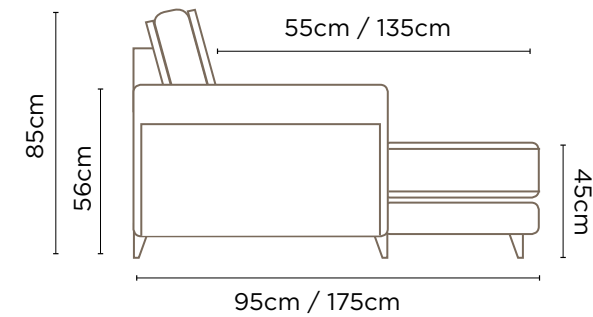
Sofá Recto 3 Lugares c/ Chaise (LI)

Ref. VE-281 (338cm)

# MODELOS



- Respaldos sueltos, rellenos con fibra siliconada.
- Asientos sueltos con espuma, resortes, y guata siliconada.
- Espuma de alta densidad, con certificación INMETRO.
- Patas de aluminio bañados en bronce.
- Estructura de madera reforestada de Eucalipto (seca y cepillada), y terciada de 14mm.
- Cinta elástica de alta resistencia.
- Embalaje reforzado con cartón, hule y malla.





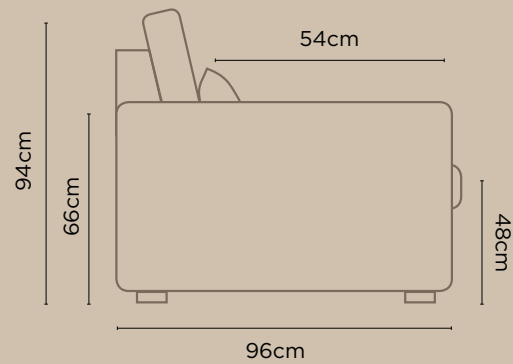
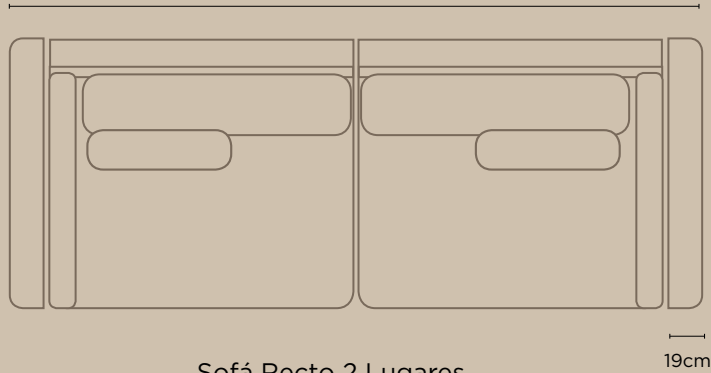
# CAMERON

Sofá Recto 2x2 Lugares

Ref. CA-220 (238x198cm)

## MODELOS

278cm (Ref. CA-221)  
258cm (Ref. CA-222) 218cm (Ref. CA-224)  
238cm (Ref. CA-223) 198cm (Ref. CA-225)



- Respaldos sueltos, rellenos con fibra siliconada.
- Asientos sueltos con espuma, resortes, y guata siliconada.
- Espuma de alta densidad, con certificación INMETRO.
- Patas de madera.
- Estructura de madera reforestada de Eucalipto (seca y cepillada), y terciada de 14mm.
- Cinta elástica de alta resistencia.
- Embalaje reforzado con cartón, hule y malla.



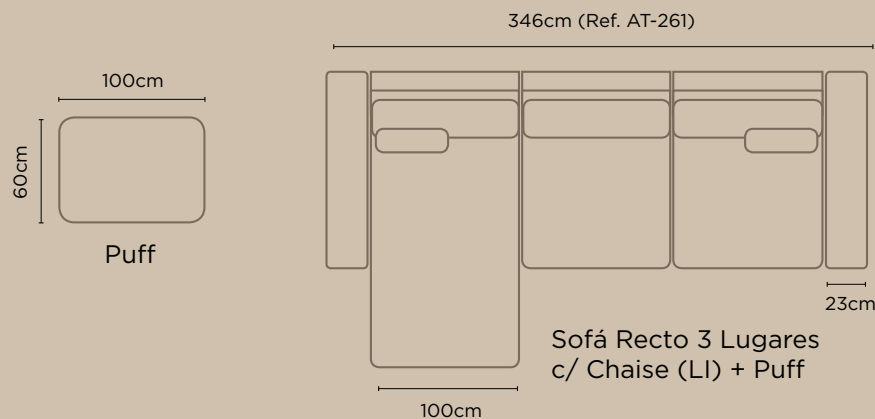
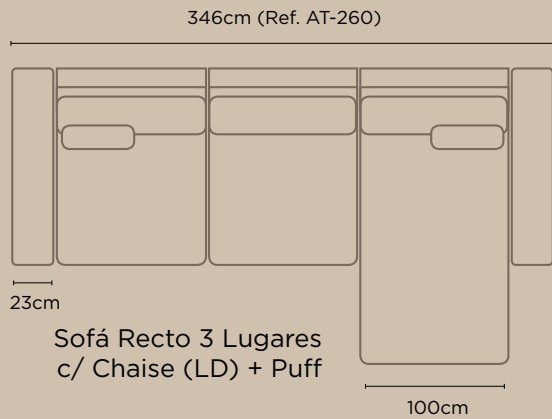
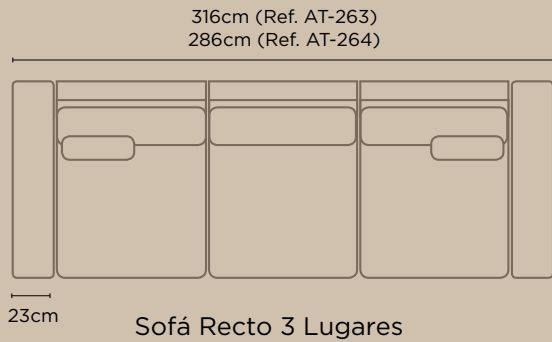


ATTUALE

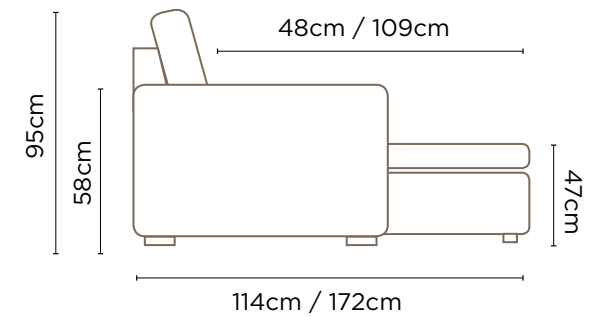
Sofá Recto 3 Lugares  
c/ Chaise (LD) + Puff

Ref. AT-260 (346cm)

# MODELOS



- Respaldos sueltos y reclinables, rellenos con fibra siliconada.
- Asientos fijos con espuma, resortes y guata siliconada.
- Mecanismos reclinables de metal.
- Espuma de alta densidad, con certificación INMETRO.
- Patas de madera.
- Estructura de madera reforestada de Eucalipto (seca y cepillada), y terciada de 14mm.
- Cinta elástica de alta resistencia.
- Embalaje reforzado con cartón, hule y malla.



Sofá Recto 2 Lugares  
Ref. AT-265 (286cm)



MORGANA

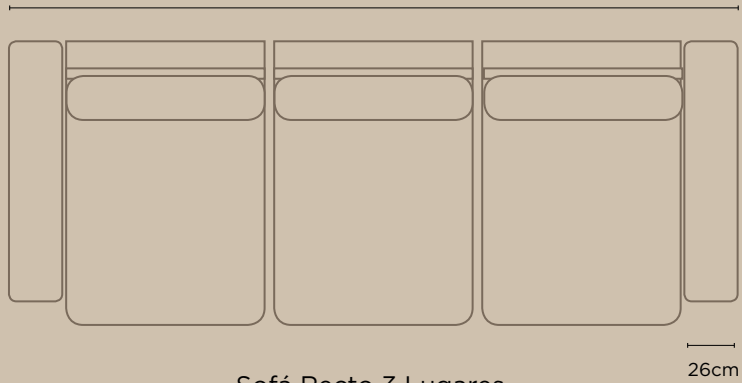
Sofá Recto 3 Lugares

Ref. MO-361 (322cm)



## MODELOS

322cm (Ref. MO-361)  
292cm (Ref. MO-362)

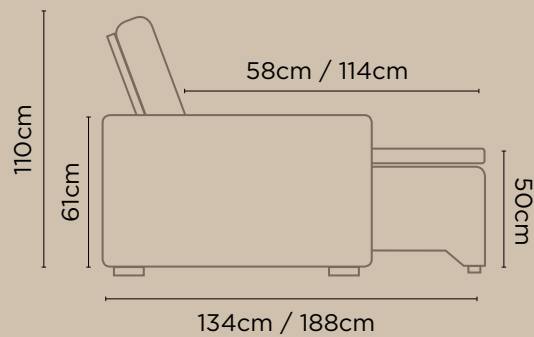


Sofá Recto 3 Lugares

292cm (Ref. MO-363)    252cm (Ref. MO-365)  
272cm (Ref. MO-364)    232cm (Ref. MO-366)



Sofá Recto 2 Lugares



- Respaldos reclinables, rellenos con fibra siliconada.
- Asientos retráctiles con espuma, resortes, rueditas y guata siliconada.
- Mecanismos reclinables y retráctiles de metal.
- Espuma de alta densidad, con certificación INMETRO.
- Patas de madera.
- Estructura de madera reforestada de Eucalipto (seca y cepillada), y terciada de 14mm.
- Cinta elástica de alta resistencia.
- Embalaje reforzado con cartón, hule y malla.

### RESORTES POCKET



Sofá Recto 2 Lugares  
Ref. MO-363 (292cm)



ESPLENDOR

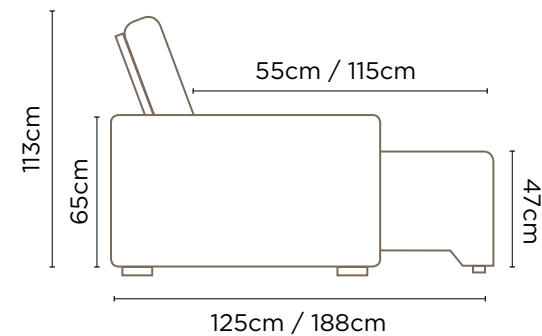
Sofá Recto 3 Lugares

Ref. ES-301 (336cm)

## MODELOS



- Respaldos reclinables, rellenos con fibra siliconada.
- Asientos retráctiles con espuma, resortes, rueditas y guata siliconada.
- Mecanismos reclinables y retráctiles de metal.
- Espuma de alta densidad, con certificación INMETRO.
- Patas de madera.
- Estructura de madera reforestada de Eucalipto (seca y cepillada), y terciada de 14mm.
- Cinta elástica de alta resistencia.
- Embalaje reforzado con cartón, hule y malla.





VIERO

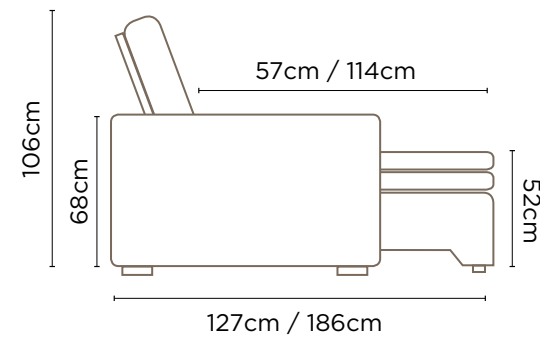
Sofá Recto 3 Lugares

Ref. VI-341 (326cm)

## MODELOS



- Respaldos sueltos y reclinables, rellenos con fibra siliconada.
- Asientos retráctiles con doble almohada de espuma, resortes, rueditas y guata siliconada.
- Mecanismos reclinables y retráctiles de metal.
- Espuma de alta densidad, con certificación INMETRO.
- Patas de madera.
- Estructura de madera reforestada de Eucalipto (seca y cepillada), y terciada de 14mm.
- Cinta elástica de alta resistencia.
- Embalaje reforzado con cartón, hule y malla.





INOVARE

Sofá Esquinero c/ Chaise (LI)

Ref. IN-83 (252X294cm)

# MODELOS

320cm (Ref. IN-84)  
290cm (Ref. IN-85)



Sofá Recto 3 Lugares

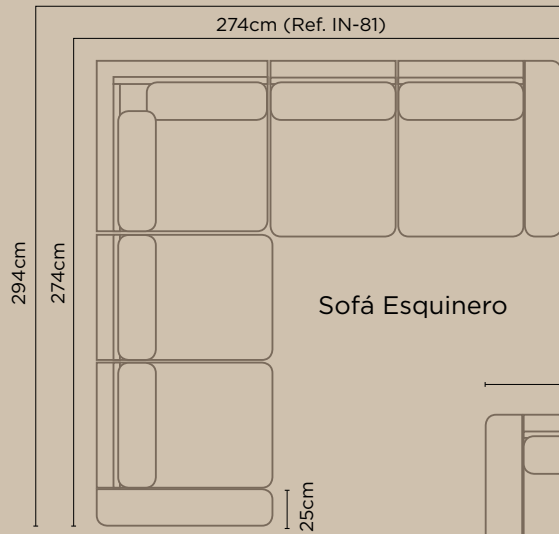
290cm (Ref. IN-87)  
270cm (Ref. IN-88)  
250cm (Ref. IN-89)  
230cm (Ref. IN-90)



Sofá Recto 2 Lugares

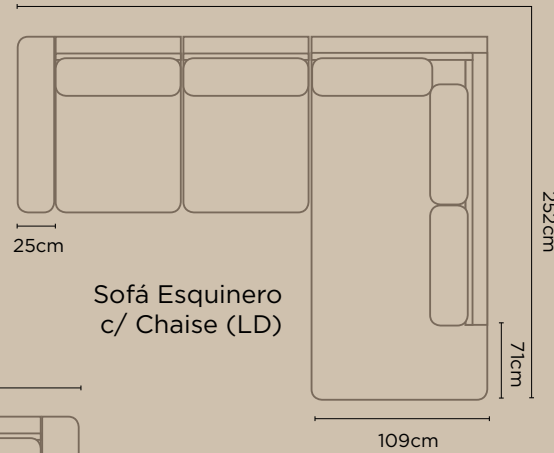
294cm (Ref. IN-80)

274cm (Ref. IN-81)



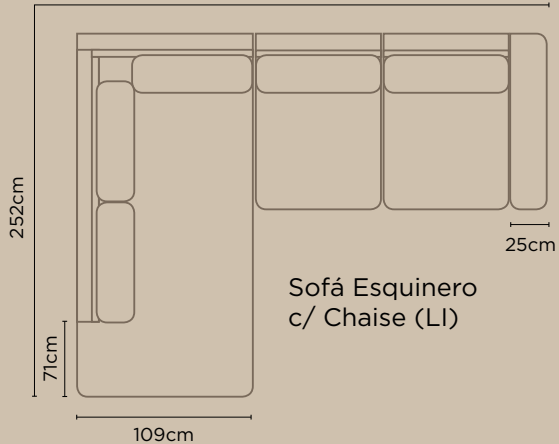
Sofá Esquinero

294cm (Ref. IN-82)



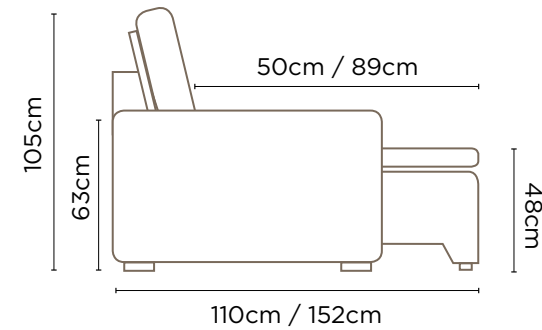
Sofá Esquinero  
c/ Chaise (LD)

294cm (Ref. IN-83)



Sofá Esquinero  
c/ Chaise (LI)

- Respaldos duplos y sueltos, rellenos con fibra siliconada y espuma.
- Asientos retráctiles con espuma, resortes, rueditas, y guata siliconada.
- Mecanismos retráctiles de metal.
- Espuma de alta densidad, con certificación INMETRO.
- Patas de madera.
- Estructura de madera reforestada de Eucalipto (seca y cepillada), y terciada de 14mm.
- Cinta elástica de alta resistencia.
- Embalaje reforzado con cartón, hule y malla.



Sofá Recto 2 Lugares  
Ref. IN-87 (290cm)



SOLARIS

Sofá Recto 3 Lugares

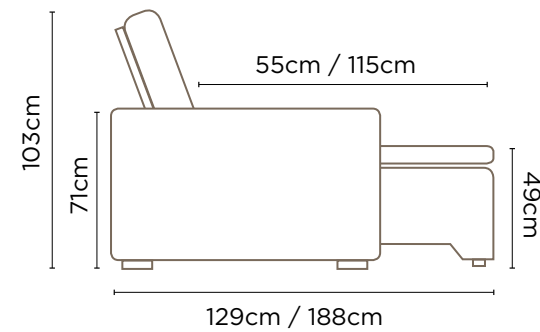
Ref. SO-321 (332cm)



## MODELOS



- Respaldos sueltos y reclinables, rellenos con fibra siliconada.
- Asientos retráctiles con espuma, resortes, rueditas y guata siliconada.
- Mecanismos reclinables y retráctiles de metal.
- Espuma de alta densidad, con certificación INMETRO.
- Patas de madera.
- Estructura de madera reforestada de Eucalipto (seca y cepillada), y terciada de 14mm.
- Cinta elástica de alta resistencia.
- Embalaje reforzado con cartón, hule y malla.



Sofá Recto 2 Lugares  
Ref. SO-323 (302cm)

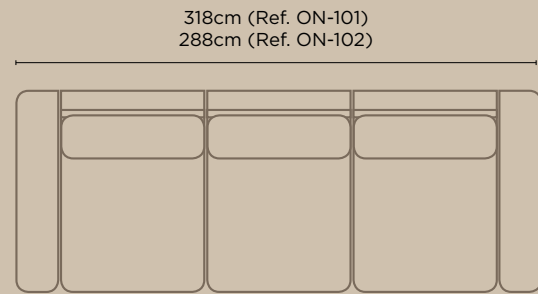


ONDA

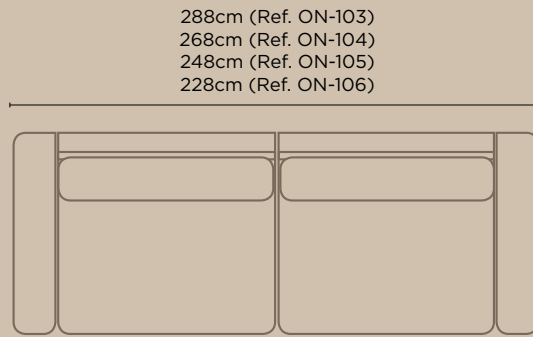
Sofá Esquinero

Ref. ON-100 (296X296cm)

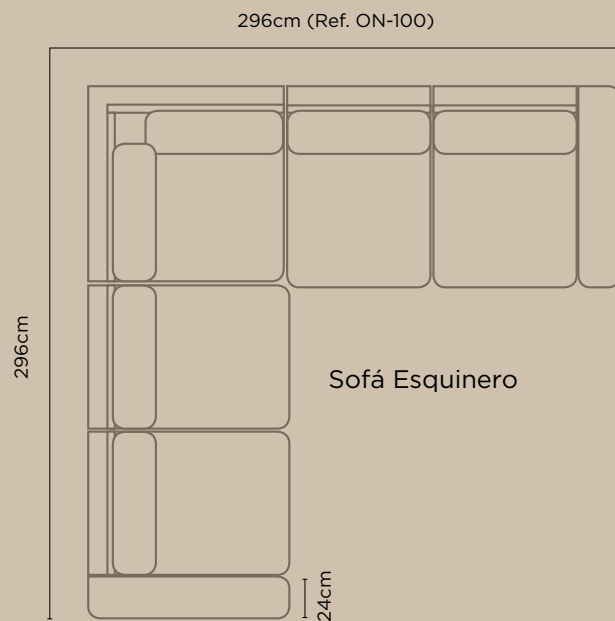
# MODELOS



24cm Sofá Recto 3 Lugares

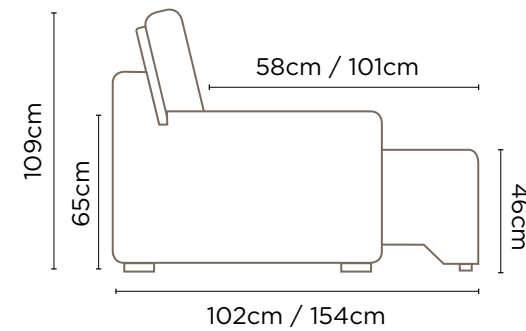


Sofá Recto 2 Lugares 24cm



Sofá Esquinero

- Respaldos reclinables, rellenos con fibra siliconada.
- Asientos retráctiles con espuma, resortes, rueditas, y guata siliconada.
- Mecanismos reclinables y retráctiles de metal.
- Espuma de alta densidad, con certificación INMETRO.
- Patas de madera.
- Estructura de madera reforestada de Eucalipto (seca y cepillada), y terciada de 14mm.
- Cinta elástica de alta resistencia.
- Embalaje reforzado con cartón, hule y malla.



Sofá Recto 3 Lugares  
Ref. ON-101 (318cm)

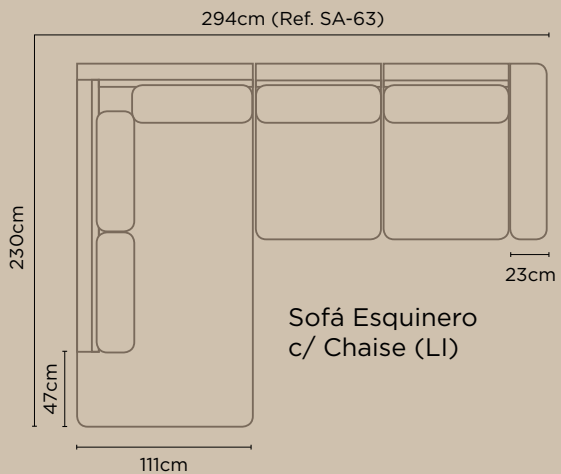
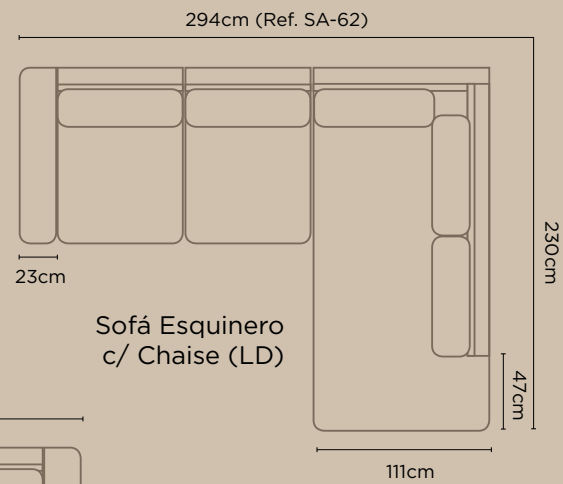
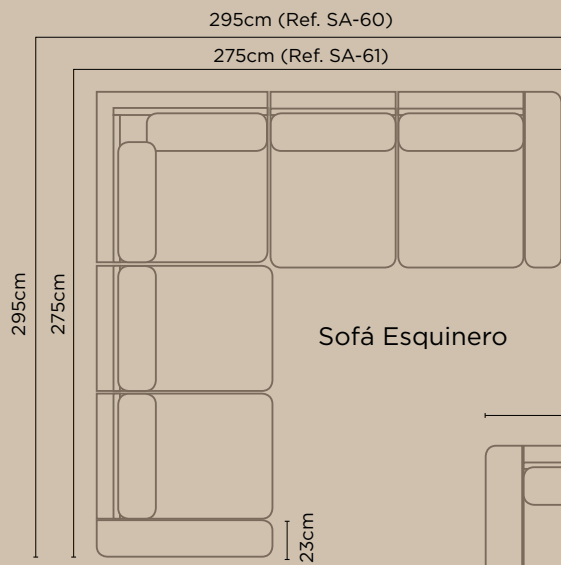
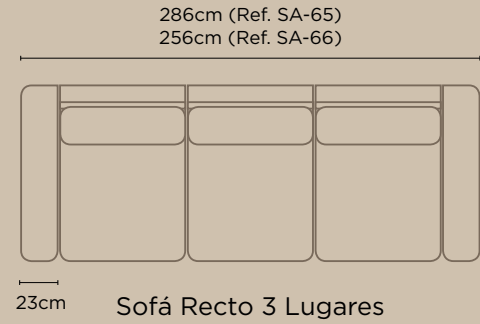


# SAHARA

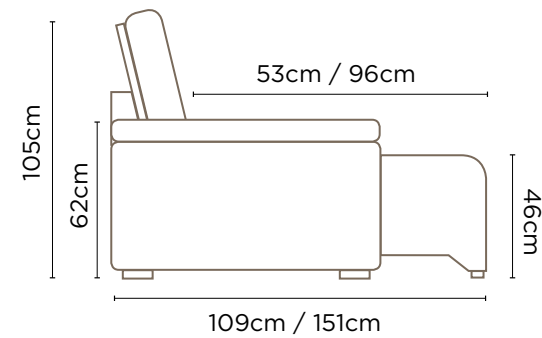
Sofá Esquinero c/ Chaise (LI)

Ref. SA-63 (230X294cm)

# MODELOS



- Respaldos reclinables, rellenos con fibra siliconada.
- Asientos retráctiles con espuma, resortes, rueditas, y guata siliconada.
- Mecanismos reclinables y retráctiles de metal.
- Espuma de alta densidad, con certificación INMETRO.
- Patas de madera.
- Estructura de madera reforestada de Eucalipto (seca y cepillada), y terciada de 14mm.
- Cinta elástica de alta resistencia.
- Embalaje reforzado con cartón, hule y malla.



Sofá Recto 2 Lugares  
Ref. SA-67 (286cm)

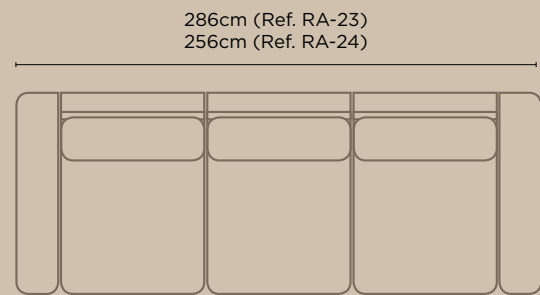


RAFAIN

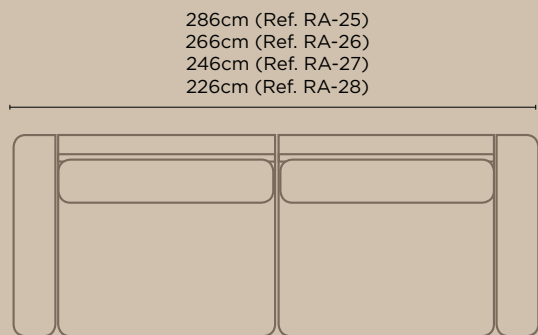
Sofá Esquinero

Ref. RA-20 (290X290cm)

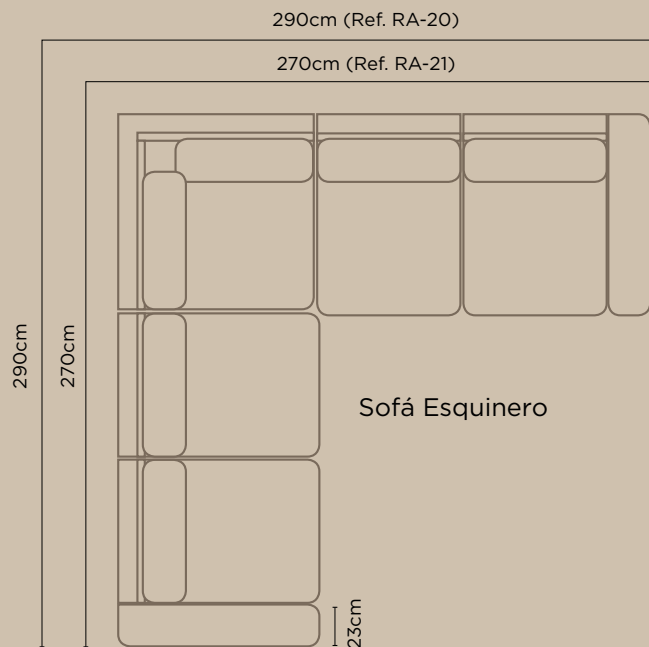
# MODELOS



23cm Sofá Recto 3 Lugares

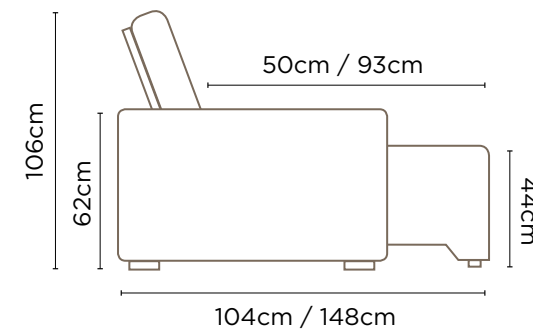


Sofá Recto 2 Lugares 23cm



Sofá Esquinero

- Respaldos reclinables, rellenos con fibra siliconada.
- Asientos retráctiles con espuma, resortes, rueditas, y guata siliconada.
- Mecanismos reclinables y retráctiles de metal.
- Espuma de alta densidad, con certificación INMETRO.
- Patas de madera.
- Estructura de madera reforestada de Eucalipto (seca y cepillada), y terciada de 14mm.
- Cinta elástica de alta resistencia.
- Embalaje reforzado con cartón, hule y malla.



Sofá Recto 3 Lugares  
Ref. RA-23 (286cm)



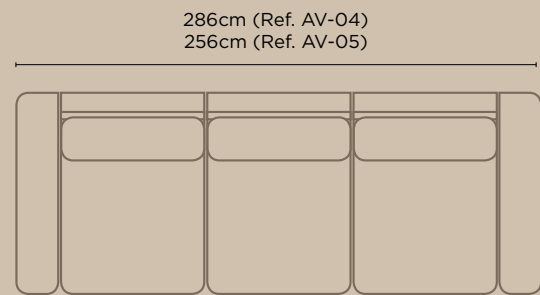
AVANT

Sofá Esquinero

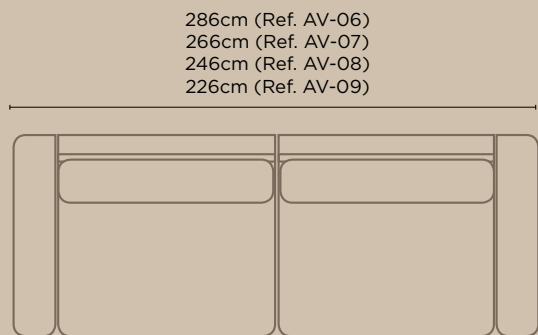
Ref. AV-01 (290X290cm)



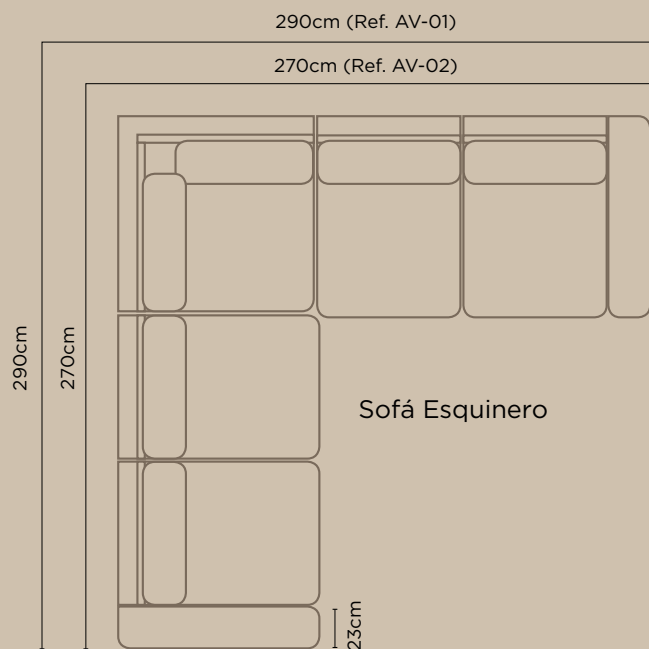
# MODELOS



23cm Sofá Recto 3 Lugares

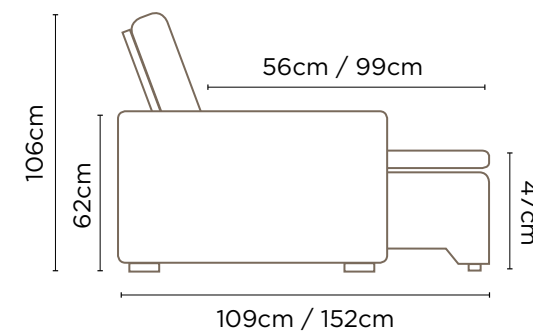


Sofá Recto 2 Lugares 23cm



Sofá Esquinero

- Respaldos reclinables, rellenos con fibra siliconada.
- Asientos retráctiles con espuma, resortes, rueditas, y guata siliconada.
- Mecanismos reclinables y retráctiles de metal.
- Espuma de alta densidad, con certificación INMETRO.
- Patas de madera.
- Estructura de madera reforestada de Eucalipto (seca y cepillada), y terciada de 14mm.
- Cinta elástica de alta resistencia.
- Embalaje reforzado con cartón, hule y malla.



Sofá Recto 3 Lugares  
Ref. AV-04 (286cm)

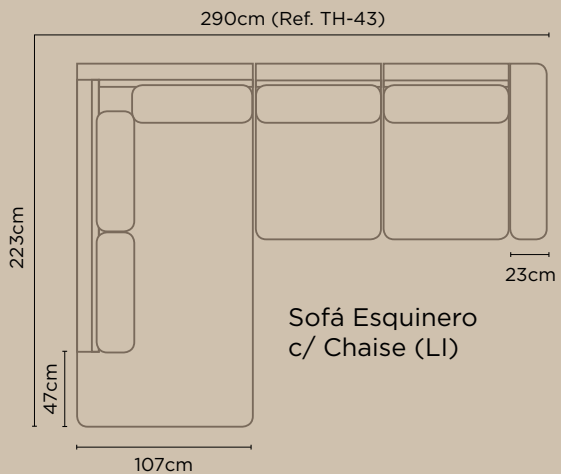
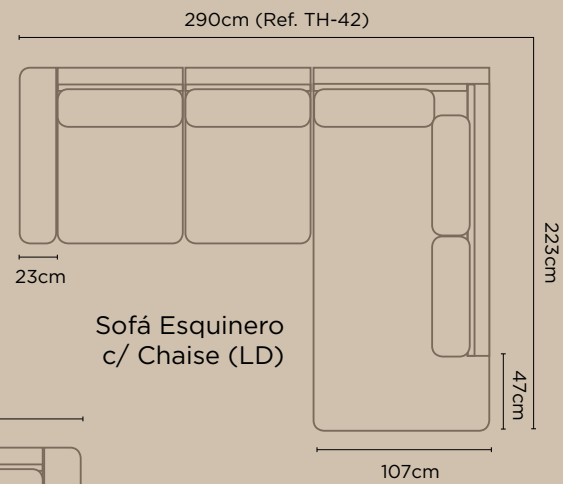
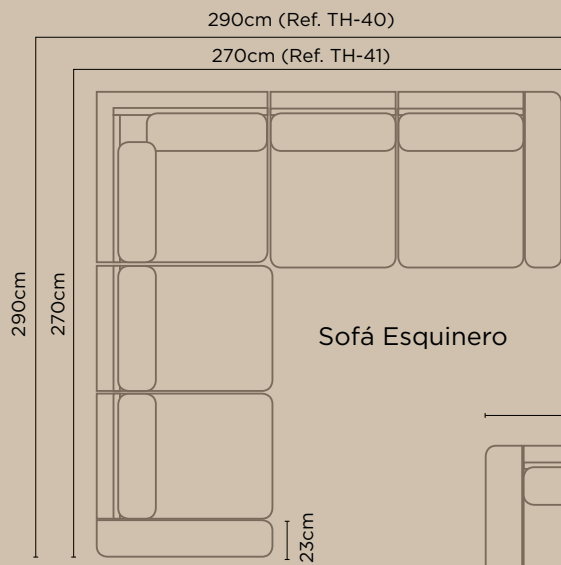
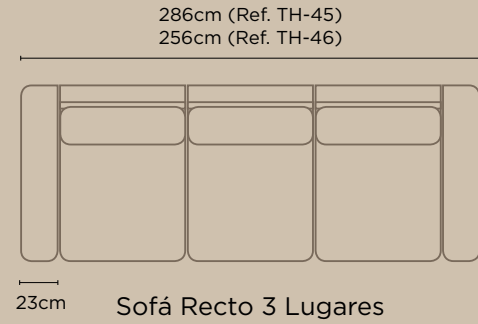


THOR

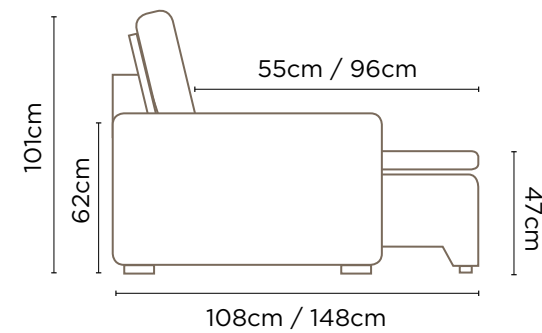
Sofá Esquinero

Ref. TH-40 (290X290cm)

# MODELOS



- Respaldos reclinables, rellenos con fibra siliconada.
- Asientos retráctiles con espuma, resortes, rueditas, y guata siliconada.
- Mecanismos reclinables y retráctiles de metal.
- Espuma de alta densidad, con certificación INMETRO.
- Patas de madera.
- Estructura de madera reforestada de Eucalipto (seca y cepillada), y terciada de 14mm.
- Cinta elástica de alta resistencia.
- Embalaje reforzado con cartón, hule y malla.



Sofá Esquinero c/ Chaise LD  
Ref. TH-42 (290x223cm)

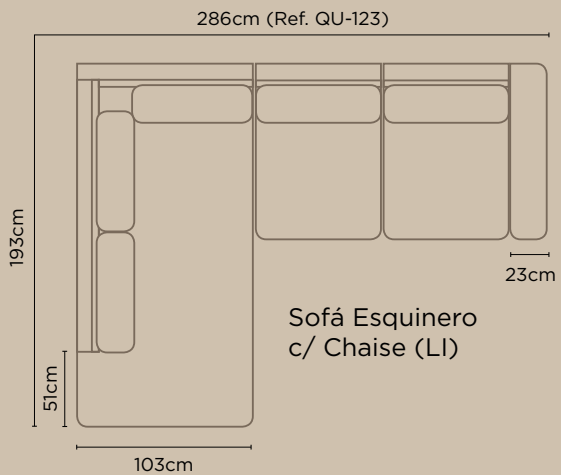
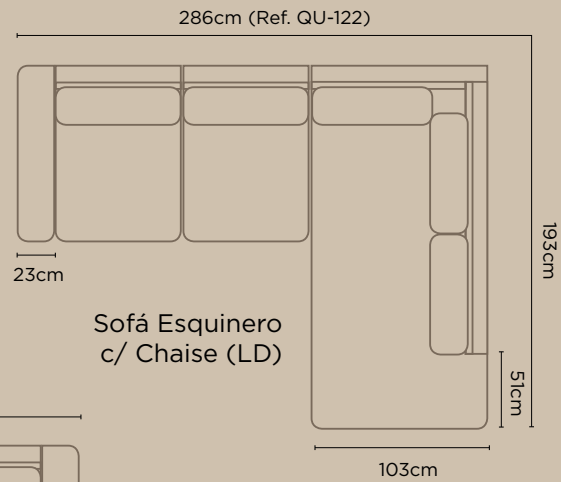
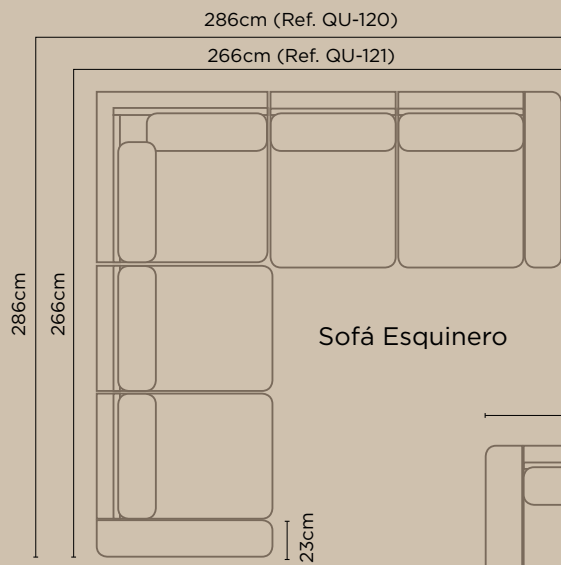
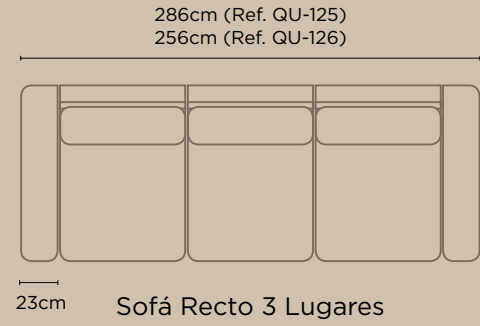


# QUARTO

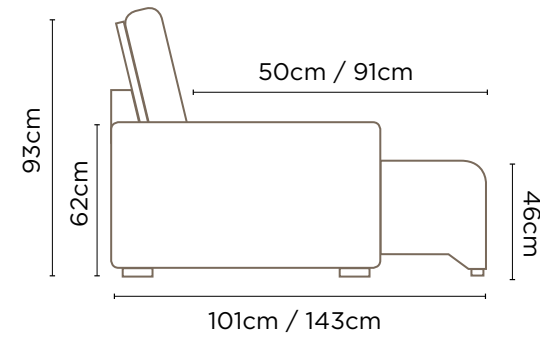
Sofá Esquinero c/ Chaise (LD)

Ref. QU-122 (286X193cm)

# MODELOS



- Respaldos sueltos, rellenos con fibra siliconada.
- Asientos retráctiles con espuma, resortes, rueditas, y guata siliconada.
- Mecanismos retráctiles de metal.
- Espuma de alta densidad, con certificación INMETRO.
- Patas de madera.
- Estructura de madera reforestada de Eucalipto (seca y cepillada), y terciada de 14mm.
- Cinta elástica de alta resistencia.
- Embalaje reforzado con cartón, hule y malla.



Sofá Recto 2 Lugares  
Ref. QU-128 (266cm)

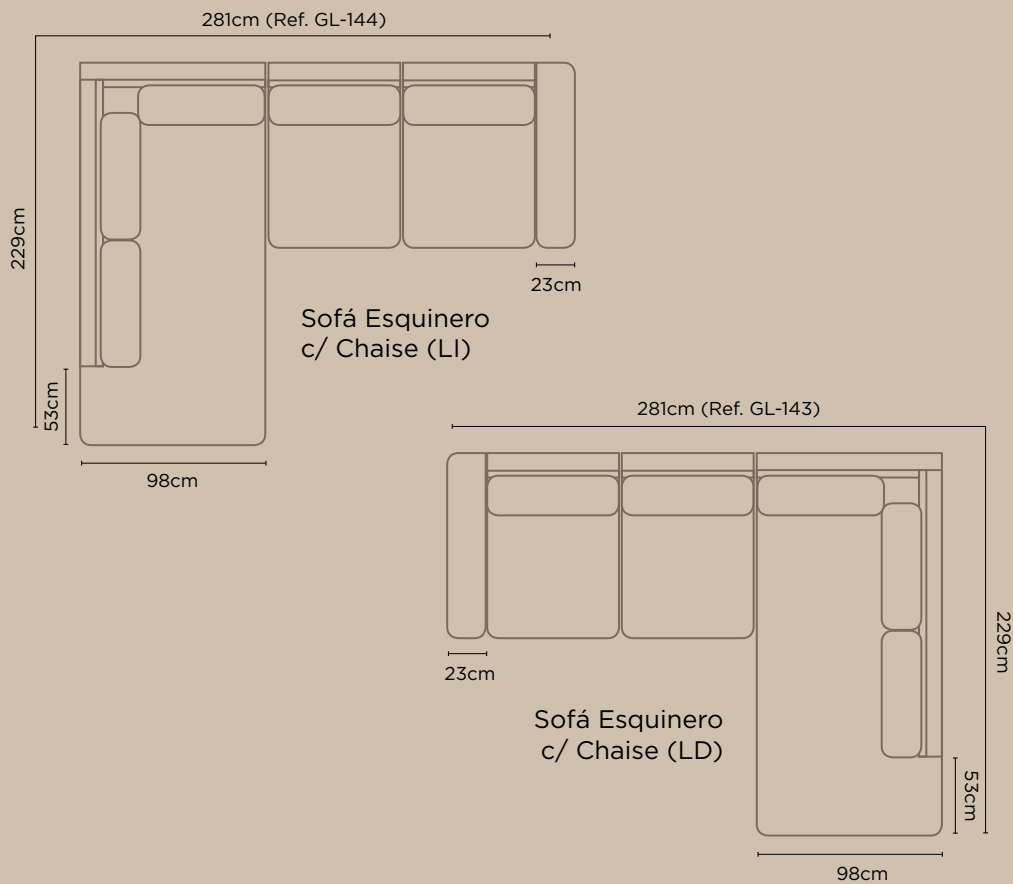
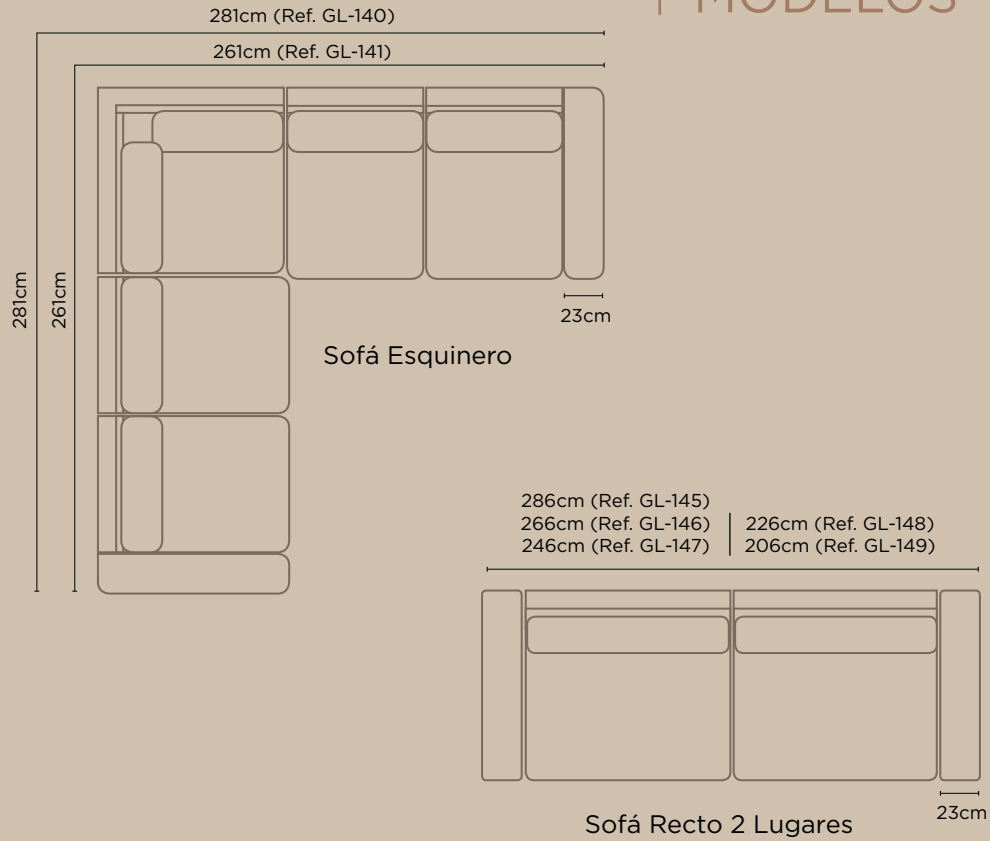


GLAMOUR

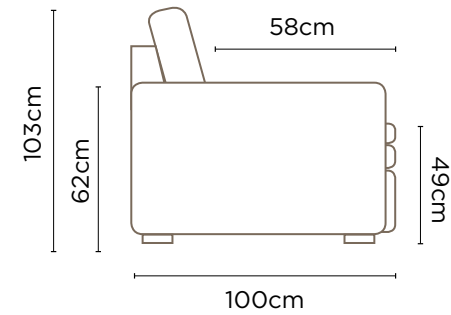
Sofá Esquinero c/ Chaise (LD)

Ref. GL-143 (281X229cm)

# MODELOS



- Respaldos sueltos, rellenos con fibra siliconada.
- Asientos fijos con espuma, resortes, y guata siliconada.
- Espuma de alta densidad, con certificación INMETRO.
- Patas de madera.
- Estructura de madera reforestada de Eucalipto (seca y cepillada), y terciada de 14mm.
- Cinta elástica de alta resistencia.
- Embalaje reforzado con cartón, hule y malla.



Sofá Recto 2x2 Lugares  
Ref. GL-142 (226x206cm)



CANNES

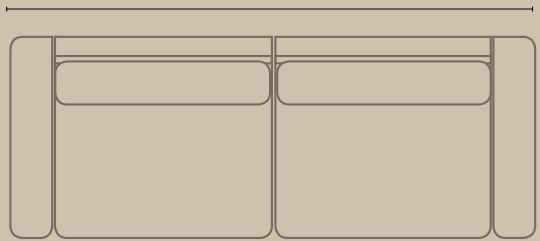
Sofá Esquinero

Ref. CA-160 (281X281cm)



# MODELOS

296cm (Ref. CA-163)  
276cm (Ref. CA-164)  
256cm (Ref. CA-165)  
236cm (Ref. CA-166)  
216cm (Ref. CA-167)

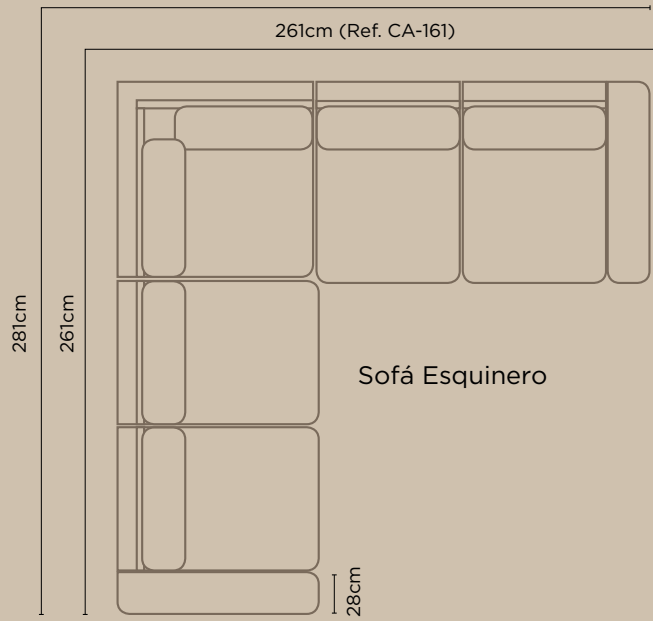


Sofá Recto 2 Lugares

28cm

281cm (Ref. CA-160)

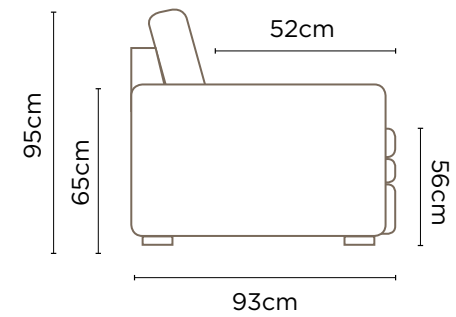
261cm (Ref. CA-161)



Sofá Esquinero

28cm

- Respaldos y asientos fijos, rellenos con fibra siliconada.
- Asientos con espuma, resortes y guata siliconada.
- Espuma de alta densidad, con certificación INMETRO.
- Patas de madera.
- Estructura de madera reforestada de Eucalipto (seca y cepillada), y terciada de 14mm.
- Cinta elástica de alta resistencia.
- Embalaje reforzado con cartón, hule y malla.



Sofá Recto 2x2 Lugares  
Ref. CA-162 (236x216cm)

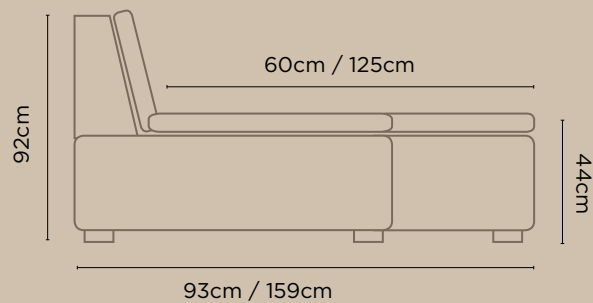
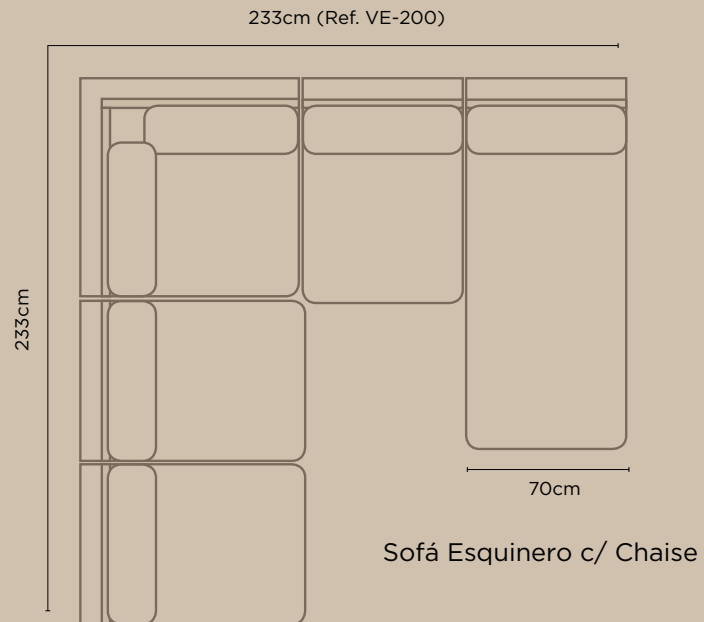


VERSATIL

Sofá Esquinero c/ Chaise

Ref. VE-200 (233X233cm)

## MODELOS



- Respaldos y asientos fijos con espuma, resortes y guata siliconada.
- Espuma de alta densidad, con certificación INMETRO.
- Patas de madera.
- Estructura de madera reforestada de Eucalipto (seca y cepillada), y terciada de 14mm.
- Cinta elástica de alta resistencia.
- Embalaje reforzado con cartón, hule y malla.



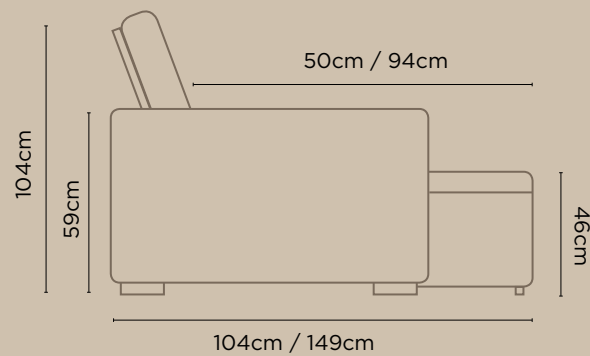


# FLORIDA

Sofá Recto 2x2 Lugares

Ref. FL-240 (166X206cm)

## MODELOS



- Respaldos reclinables, rellenos con fibra siliconada.
- Asientos retráctiles con espuma, resortes, rueditas, y guata siliconada.
- Mecanismos reclinables y retráctiles de metal.
- Espuma de alta densidad, con certificación INMETRO.
- Patas de madera.
- Estructura de madera reforestada de Eucalipto (seca y cepillada), y terciada de 14mm.
- Cinta elástica de alta resistencia.
- Embalaje reforzado con cartón, hule y malla.



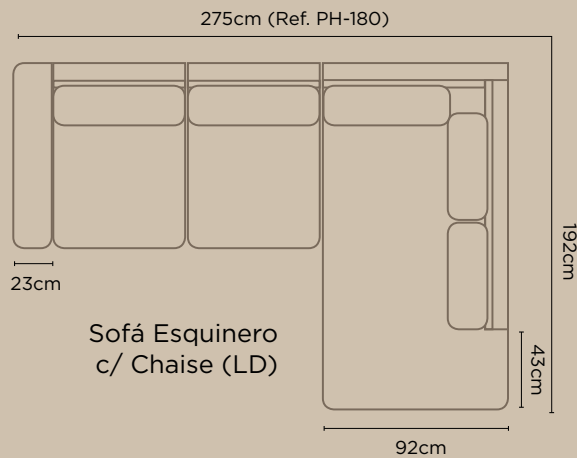
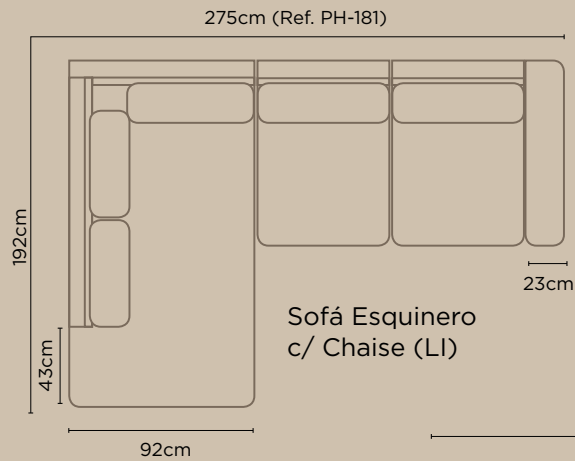


PHARMA

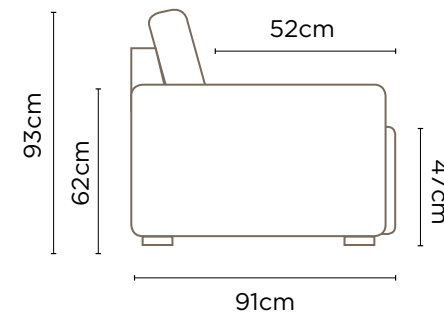
Sofá Esquinero c/ Chaise (LD)

Ref. PH-180 (275X192cm)

# MODELOS



- Respaldos sueltos, rellenos con fibra siliconada.
- Asientos fijos con espuma y guata siliconada.
- Espuma de alta densidad, con certificación INMETRO.
- Patas de madera.
- Estructura de madera reforestada de Eucalipto (seca y cepillada), y terciada de 14mm.
- Cinta elástica de alta resistencia.
- Embalaje reforzado con cartón, hule y malla.



Sofá Recto 3x2 Lugares  
Ref. PH-182 (166x226cm)



CANDIDA

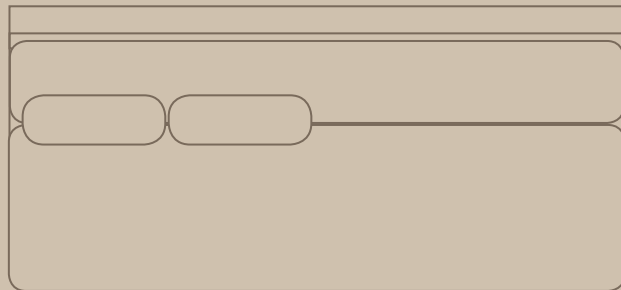
Sofá-Cama

Ref. CA-500 (192cm)

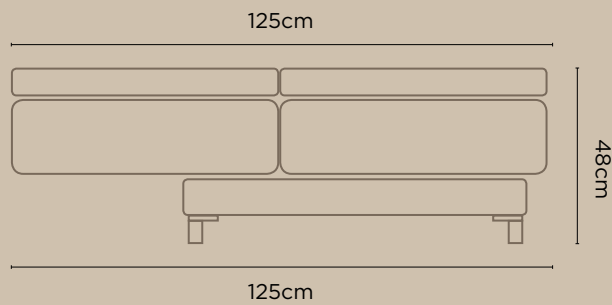
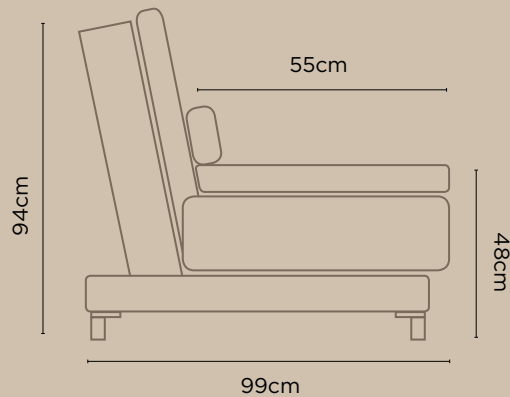


## MODELOS

192cm (Ref. CA-500)



Sofá-Cama



- Respaldo reclinable, rellenos con espuma y guata siliconada.
- Asiento fijo con espuma y guata siliconada.
- Mecanismos reclinables de metal.
- Espuma de alta densidad, con certificación INMETRO.
- Patas de aluminio.
- Estructura de madera reforestada de Eucalipto (seca y cepillada), y terciada de 14mm.
- Cinta elástica de alta resistencia.
- Embalaje reforzado con cartón, hule y malla.





# CHARLOTTE

Sofá-Cama

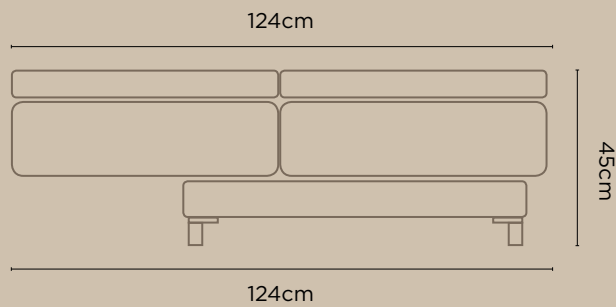
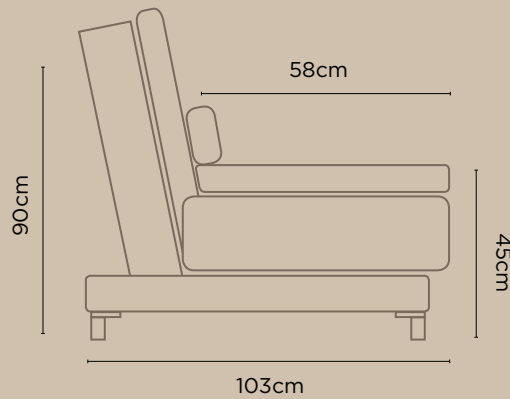
Ref. CH-510 (196cm)

## MODELOS

196cm (Ref. CH-510)



Sofá-Cama



- Respaldo reclinable, rellenos con espuma y guata siliconada.
- Asiento fijo con espuma y guata siliconada.
- Mecanismos reclinables de metal.
- Espuma de alta densidad, con certificación INMETRO.
- Patas de aluminio.
- Estructura de madera reforestada de Eucalipto (seca y cepillada), y terciada de 14mm.
- Cinta elástica de alta resistencia.
- Embalaje reforzado con cartón, hule y malla.



Nature

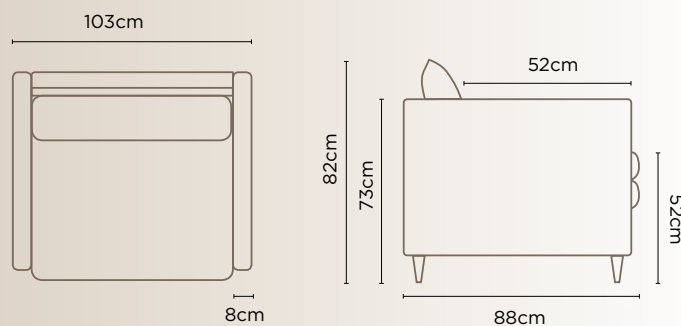
---

P O L T R O N A S





- Respaldo suelto, relleno con fibra siliconada
- Asiento suelto con doble almohada de espuma y guata siliconada
- Espuma de alta densidad, con certificación INMETRO
- Patas de madera
- Estructura de madera reforestada de Eucalipto (seca y cepillada) y terciada
- Cinta elástica de alta resistencia
- Embalaje reforzado con cartón, hule y malla.



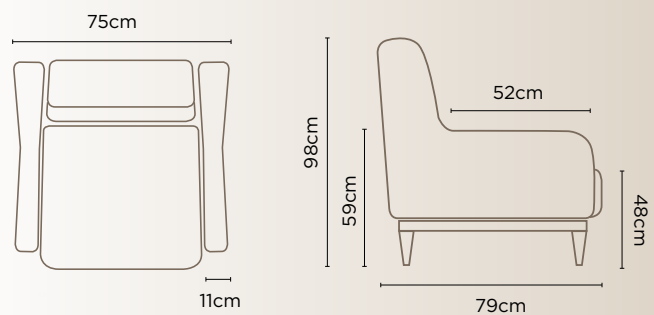
# VITARA

Poltrona | Ref. VI-2080



# HOPE

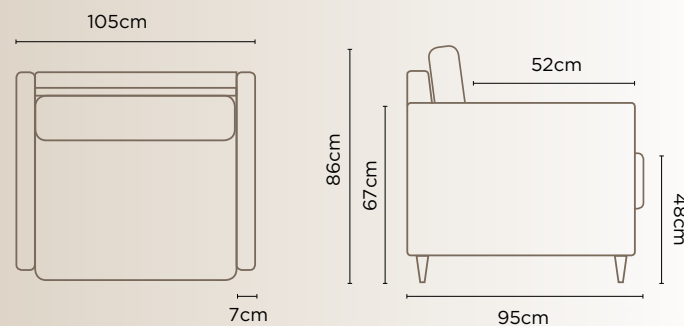
Poltrona | Ref. HO-2070



- Respaldo y asiento fijos, con espuma y guata siliconada
- Espuma de alta densidad, con certificación INMETRO
- Base de madera
- Estructura de madera reforestada de Eucalipto (seca y cepillada) y terciada
- Cinta elástica de alta resistencia
- Embalaje reforzado con cartón, hule y malla.



- Respaldo suelto, relleno con fibra siliconada
- Asiento fijo con espuma y guata siliconada
- Espuma de alta densidad, con certificación INMETRO • Patas de madera • Estructura de madera reforestada de Eucalipto (seca y cepillada) y terciada • Cinta elástica de alta resistencia • Embalaje reforzado con cartón, hule y malla.



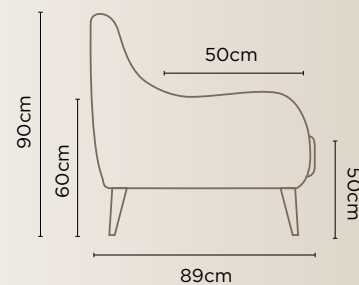
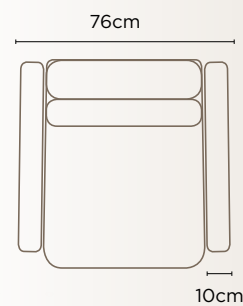
# HAGATA

Poltrona | Ref. HA-2090



# CLAIR

Poltrona | Ref. CL-2060

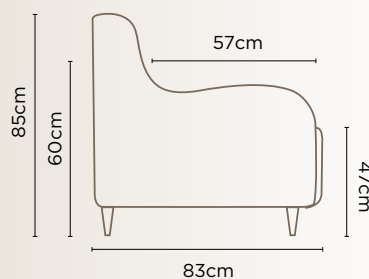
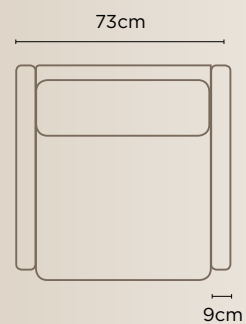


- Respaldo y asiento fijos, con espuma y guata siliconada
- Espuma de alta densidad, con certificación INMETRO
- Patas de madera
- Estructura de madera reforestada de Eucalipto (seca y cepillada) y terciada
- Cinta elástica de alta resistencia
- Embalaje reforzado con cartón, hule y malla.





- Respaldo y asiento fijos, con espuma y guata siliconada
- Espuma de alta densidad, con certificación INMETRO
- Patas de madera
- Estructura de madera reforestada de Eucalipto (seca y cepillada) y terciada
- Cinta elástica de alta resistencia
- Embalaje reforzado con cartón, hule y malla.



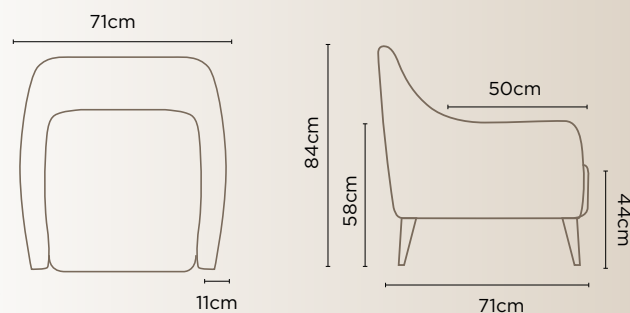
# VENUS

Poltrona | Ref. VE-2050



# VALENTINA

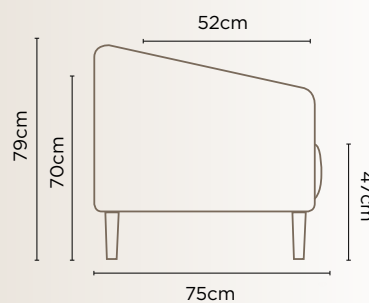
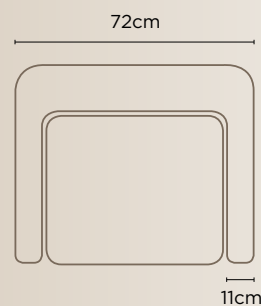
Poltrona | Ref. VA-2005



- Respaldo y asiento fijos, con espuma y guata siliconada
- Espuma de alta densidad, con certificación INMETRO
- Patas de madera
- Estructura de madera reforestada de Eucalipto (seca y cepillada) y terciada
- Cinta elástica de alta resistencia
- Embalaje reforzado con cartón, hule y malla.



- Respaldo y asiento fijos, con espuma y guata siliconada
- Espuma de alta densidad, con certificación INMETRO
- Patas de madera
- Estructura de madera reforestada de Eucalipto (seca y cepillada) y terciada
- Cinta elástica de alta resistencia
- Embalaje reforzado con cartón, hule y malla.



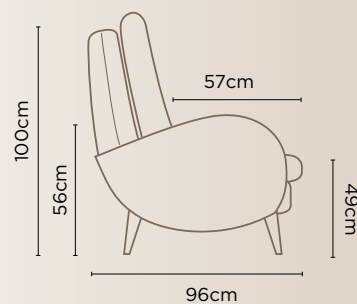
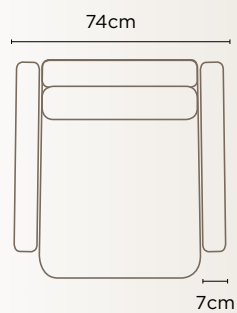
# LEXIE

Poltrona | Ref. LE-2010



# VENICE

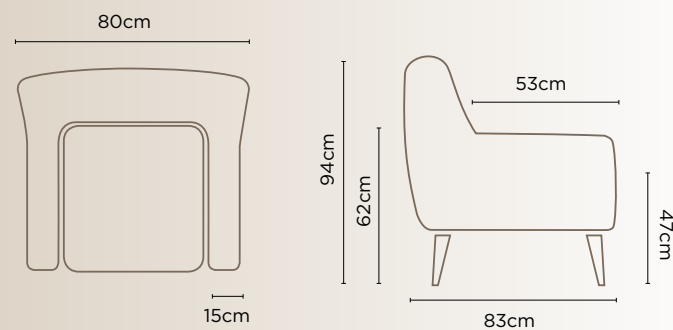
Poltrona | Ref. VE-2020



- Respaldo y asiento fijos, rellenos con fibra siliconada
- Espuma de alta densidad, con certificación INMETRO
- Patas de madera
- Estructura de madera reforestada de Eucalipto (seca y cepillada) y terciada
- Cinta elástica de alta resistencia
- Embalaje reforzado con cartón, hule y malla.



- Respaldo y asiento fijos, con espuma y guata siliconada
- Espuma de alta densidad, con certificación INMETRO
- Patas de madera
- Estructura de madera reforestada de Eucalipto (seca y cepillada) y terciada
- Cinta elástica de alta resistencia
- Embalaje reforzado con cartón, hule y malla.



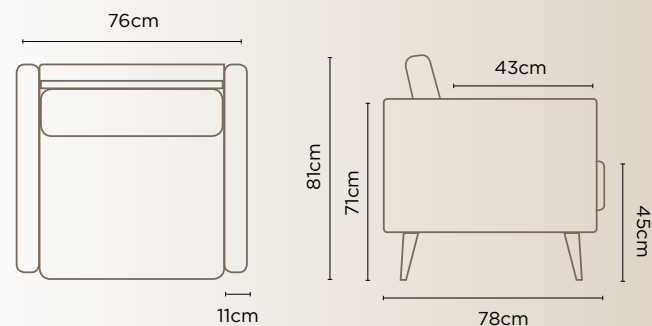
# ORNATO

Poltrona | Ref. OR-2030



# BENSON

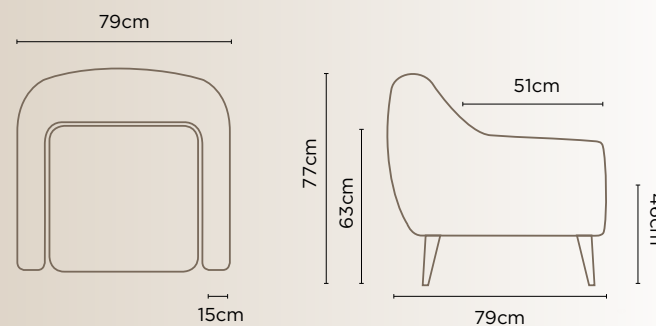
Poltrona | Ref. BE-2040



- Respaldo suelto, relleno con fibra siliconada
- Asiento fijo con espuma y guata siliconada
- Espuma de alta densidad, con certificación INMETRO
- Patas de madera
- Estructura de madera reforestada de Eucalipto (seca y cepillada) y terciada
- Cinta elástica de alta resistencia
- Embalaje reforzado con cartón, hule y malla.



- Respaldo y asiento fijos, con espuma y guata siliconada
- Espuma de alta densidad, con certificación INMETRO
- Patas de madera
- Estructura de madera reforestada de Eucalipto (seca y cepillada) y terciada
- Cinta elástica de alta resistencia
- Embalaje reforzado con cartón, hule y malla.



**DUNA**  
Poltrona | Ref. DU-2000





Nature

---

S O M M I E R S



LORD



Tela superior en Tejido de Punto (Malha)



Tela lateral en Tejido Lino (Linho)

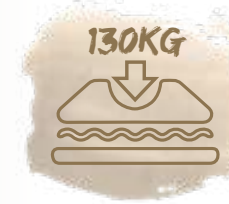


Doble Resortes con tecnologia POCKET Active Zone, empaquetados individualmente, trabajan de manera independiente proporcionando mayor adaptación y estabilidad al cuerpo. Evitan ruidos y transmisión de movimientos.

### CARACTERISTICAS



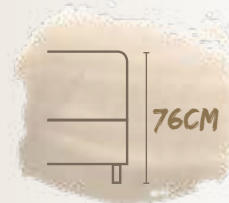
Espuma Alta Densidad  
Certificación Inmetro



Suporte de peso  
por usuario



Nivel de Confort



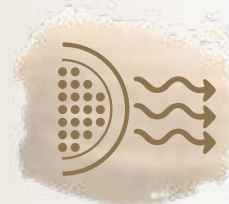
Altura del Sommier



Tratamiento Antiacaros,  
Antihongos y Antialérgicos



Borde Polyframe



Respiros Laterales



Base de madera Eucalipto  
reforzada con terciada



Patas de madera con  
detalle aluminio

### OPCIONES DE MEDIDAS

#### COLCHÓN

160x200x40cm | Ref. LO-4003

200x200x40cm | Ref. LO-4005

#### BASE C/ PATAS

160x200x36cm Entero | Ref. LO-4013

160x200x36cm Bipartido | Ref. LO-4014

200x200x36cm Bipartido | Ref. LO-4016



**BLEND**



Tela superior en Tejido de Punto (Malha)



Tela lateral en Tejido Lino (Linho)

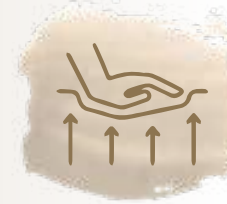


Resortes con tecnologia POCKET Active Zone, empaquetados individualmente, trabajan de manera independiente proporcionando mayor adaptación y estabilidad al cuerpo. Evitan ruidos y transmisión de movimientos.

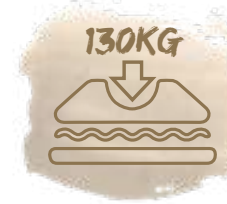
### CARACTERISTICAS



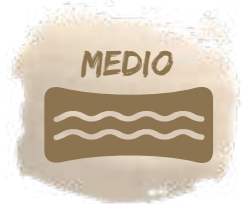
Espuma Viscoelástica



Espuma Alta Densidad  
Certificación Inmetro



Suporte de peso por usuario



Nivel de Confort



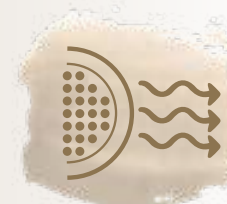
Altura del Sommier



Tratamiento Antiacaros,  
Antihongos y Antialérgicos



Borde Polyframe



Respiros Laterales



Base de madera Eucalipto  
reforzada con terciada



Patas de madera con  
detalle aluminio

### OPCIONES DE MEDIDAS

#### COLCHÓN

160x200x37cm | Ref. BL-4023

200x200x37cm | Ref. BL-4025

#### BASE C/ PATAS

160x200x36cm Entero | Ref. BL-4033

160x200x36cm Bipartido | Ref. BL-4034

200x200x36cm Bipartido | Ref. BL-4036



 *Alexa*  
Nature

# ALEXA



Tela superior en Tejido de Punto (Malha)



Tela lateral en Tejido Lino (Linho)

#### OPCIONES DE MEDIDAS

##### COLCHÓN

160x200x37cm | Ref. AL-4043

200x200x37cm | Ref. AL-4045

##### BASE C/ PATAS

160x200x36cm Entero | Ref. AL-4053

160x200x36cm Bipartido | Ref. AL-4054

200x200x36cm Bipartido | Ref. AL-4056

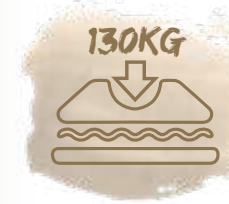


Resortes con tecnología POCKET Active Zone, empaquetados individualmente, trabajan de manera independiente proporcionando mayor adaptación y estabilidad al cuerpo. Evitan ruidos y transmisión de movimientos.

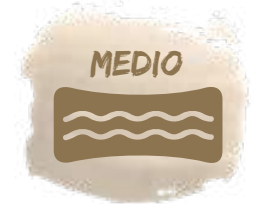
#### CARACTERISTICAS



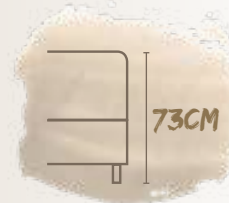
Espuma Alta Densidad  
Certificación Inmetro



Suporte de peso  
por usuario



Nivel de Confort



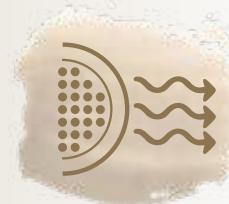
Altura del Sommier



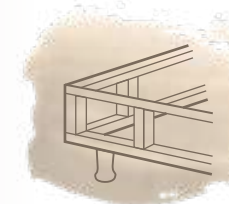
Tratamiento Antiacaros,  
Antihongos y Antialérgicos



Borde Polyframe



Respiros Laterales



Base de madera Eucalipto  
reforzada con terciada



Patas de madera con  
detalle aluminio



INVIERNO-VERANO





Lado Invierno  
Tejido de Punto (Malha)  
CALIDO



Lado Verano  
Tejido Jacquard  
FRESCO



Resortes con tecnología POCKET Active Zone, empaquetados individualmente, trabajan de manera independiente proporcionando mayor adaptación y estabilidad al cuerpo. Evitan ruidos y transmisión de movimientos.



Tela lateral en  
Tejido Lino (Linho)

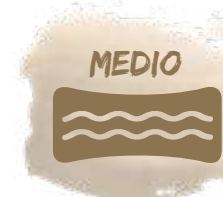
### CARACTERISTICAS



Espuma Alta Densidad  
Certificación Inmetro



Suporte de peso  
por usuario



Nivel de Confort



Doble lado  
Invierno-Verano



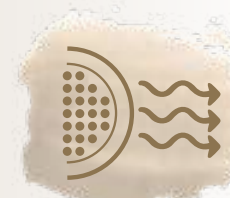
Altura del Sommier



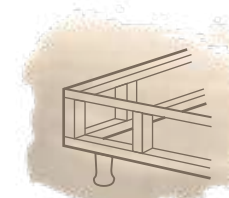
Tratamiento Antiacaros,  
Antihongos y Antialérgicos



Borde Polyframe



Respiros Laterales



Base de madera Eucalipto  
reforzada con terciada



Patas con regulaje  
de altura

### OPCIONES DE MEDIDAS

#### COLCHÓN

140x190x32cm | Ref. IV-4062

160x200x32cm | Ref. IV-4063

200x200x32cm | Ref. IV-4065

#### BASE C/ PATAS

140x190x38cm Entero | Ref. IV-4072

160x200x38cm Entero | Ref. IV-4073

160x200x38cm Bipartido | Ref. IV-4074

200x200x38cm Bipartido | Ref. IV-4076



NOBEL



Tela superior en  
Tejido de Punto (Malha)



Tela lateral en  
Tejido Lino (Linho)

#### OPCIONES DE MEDIDAS

##### COLCHÓN

- 100x190x29cm | Ref. NO-4101
- 140x190x29cm | Ref. NO-4102
- 160x200x29cm | Ref. NO-4103
- 200x200x29cm | Ref. NO-4105

##### BASE C/ PATAS

- 100x190x38cm Entero | Ref. NO-4111
- 140x190x38cm Entero | Ref. NO-4112
- 160x200x38cm Entero | Ref. NO-4113
- 160x200x38cm Bipartido | Ref. NO-4114
- 200x200x38cm Bipartido | Ref. NO-4116

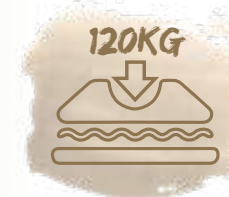


Resortes con tecnología POCKET Active Zone, empaquetados individualmente, trabajan de manera independiente proporcionando mayor adaptación y estabilidad al cuerpo. Evitan ruidos y transmisión de movimientos.

#### CARACTERISTICAS



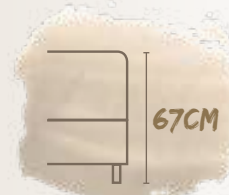
Espuma Alta Densidad  
Certificación Inmetro



Suporte de peso  
por usuario



Nivel de Confort



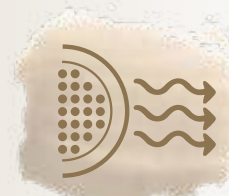
Altura del Sommier



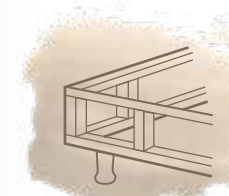
Tratamiento Antiacaros,  
Antihongos y Antialérgicos



Borde Polyframe



Respiros Laterales



Base de madera Eucalipto  
reforzada con terciada



Patas con regulaje  
de altura



# URBAN ORTOPEDICO



Tela superior en  
Tejido de Punto (Malha)



Tela lateral en  
Tejido Lino (Linho)

### OPCIONES DE MEDIDAS

#### COLCHÓN

140x190x29cm | Ref. UR-4142

160x200x29cm | Ref. UR-4143

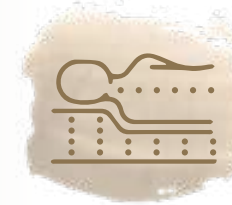
#### BASE C/ PATAS

140x190x38cm Entero | Ref. UR-4152

160x200x38cm Entero | Ref. UR-4153

160x200x38cm Bipartido | Ref. UR-4154

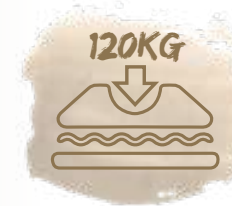
### CARACTERISTICAS



Sistema ORTOPEDICO  
Com EPS



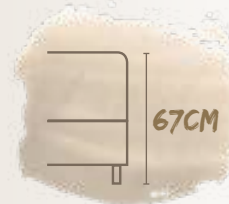
Espuma Alta Densidad  
Certificacion Inmetro



120KG  
Suporte de peso  
por usuario



Nivel de Confort



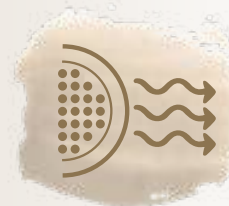
Altura del Sommier



Tratamiento Antiacaros,  
Antihongos y Antialérgicos



Borde Polyframe



Respiros Laterales



Base de madera Eucalipto  
reforzada con terciada



Patas con regulaje  
de altura

Nature

---

C A B E C E R A S

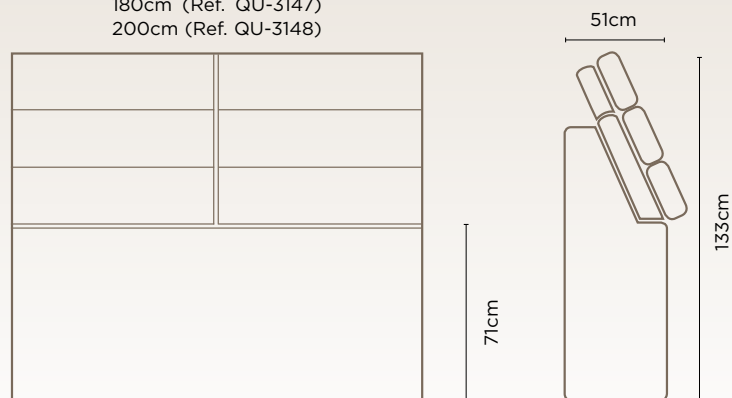




# QUEBEC

- Respaldos reclinables, rellenos con fibra siliconada.
- Mecanismos reclinables de metal.
- Espuma de alta densidad, con certificación INMETRO.
- Patas de madera.
- Estructura de madera reforestada de Eucalipto (seca y cepillada) y terciada.
- Embalaje reforzado con cartón, hule y malla.

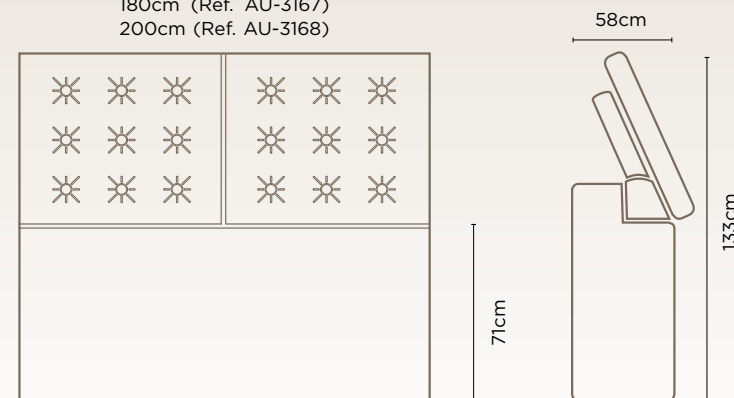
140cm (Ref. QU-3145)  
 160cm (Ref. QU-3146)  
 180cm (Ref. QU-3147)  
 200cm (Ref. QU-3148)



# AURUM

- Respaldos reclinables, rellenos con fibra siliconada.
- Mecanismos reclinables de metal.
- Espuma de alta densidad, con certificación INMETRO.
- Patas de madera.
- Estructura de madera reforestada de Eucalipto (seca y cepillada) y terciada.
- Embalaje reforzado con cartón, hule y malla.

140cm (Ref. AU-3165)  
 160cm (Ref. AU-3166)  
 180cm (Ref. AU-3167)  
 200cm (Ref. AU-3168)



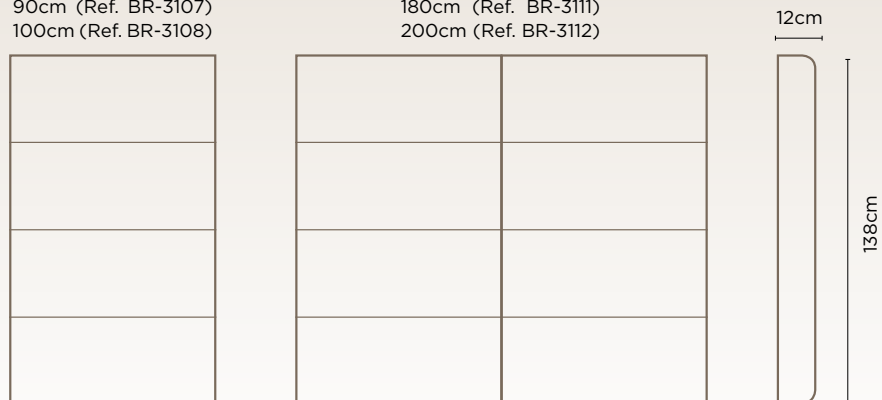


# BRUSELAS

- Sistema MODULAR.
- Acompaña set de fijación para paredes.
- Espuma de alta densidad, con certificación INMETRO.
- Patas de madera.
- Estructura de madera reforestada de Eucalipto (seca y cepillada) y terciada.
- Embalaje reforzado con cartón, hule y malla.

70cm (Ref. BR-3105)  
80cm (Ref. BR-3106)  
90cm (Ref. BR-3107)  
100cm (Ref. BR-3108)

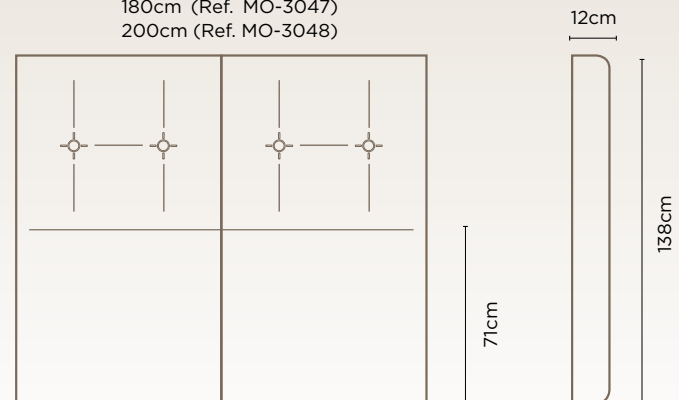
140cm (Ref. BR-3109)  
160cm (Ref. BR-3110)  
180cm (Ref. BR-3111)  
200cm (Ref. BR-3112)



# MOSCOU

- Acompaña set de fijación para paredes.
- Espuma de alta densidad, con certificación INMETRO.
- Patas de madera.
- Estructura de madera reforestada de Eucalipto (seca y cepillada) y terciada.
- Embalaje reforzado con cartón, hule y malla.

140cm (Ref. MO-3045)  
160cm (Ref. MO-3046)  
180cm (Ref. MO-3047)  
200cm (Ref. MO-3048)



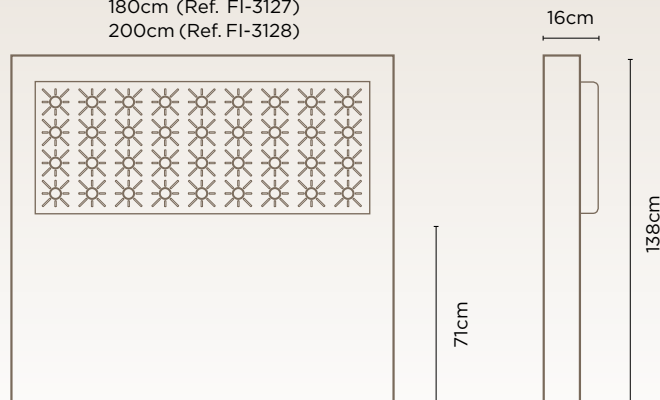




# FIORE

- Acompaña set de fijación para paredes.
- Espuma de alta densidad, con certificación INMETRO.
- Patas de madera.
- Estructura de madera reforestada de Eucalipto (seca y cepillada) y terciada.
- Embalaje reforzado con cartón, hule y malla.

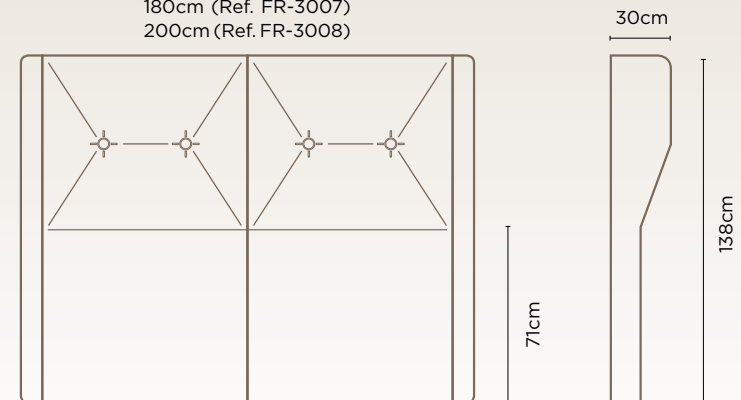
140cm (Ref. FI-3125)  
 160cm (Ref. FI-3126)  
 180cm (Ref. FI-3127)  
 200cm (Ref. FI-3128)



# FREEDOM

- Acompaña set de fijación para paredes.
- Espuma de alta densidad, con certificación INMETRO.
- Patas de madera.
- Estructura de madera reforestada de Eucalipto (seca y cepillada) y terciada.
- Embalaje reforzado con cartón, hule y malla.

140cm (Ref. FR-3005)  
 160cm (Ref. FR-3006)  
 180cm (Ref. FR-3007)  
 200cm (Ref. FR-3008)

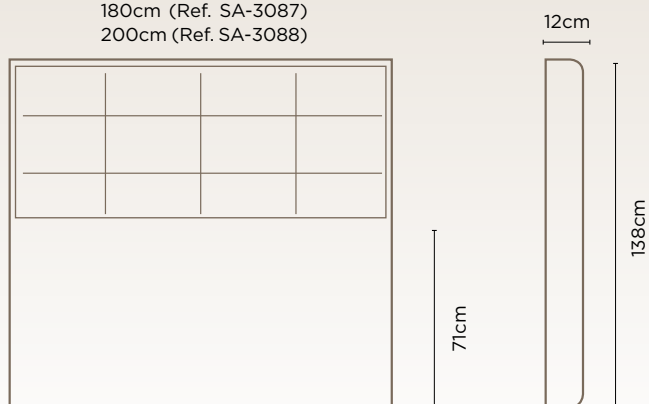




# SAFIRA

- Acompaña set de fijación para paredes.
- Espuma de alta densidad, con certificación INMETRO.
- Patas de madera.
- Estructura de madera reforestada de Eucalipto (seca y cepillada) y terciada.
- Embalaje reforzado con cartón, hule y malla.

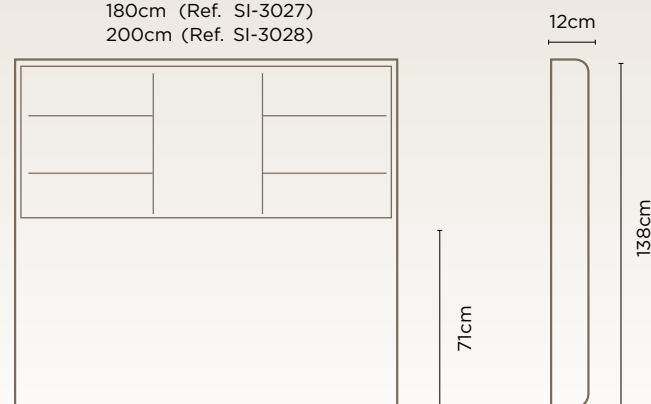
140cm (Ref. SA-3085)  
 160cm (Ref. SA-3086)  
 180cm (Ref. SA-3087)  
 200cm (Ref. SA-3088)



# SIENA

- Acompaña set de fijación para paredes.
- Espuma de alta densidad, con certificación INMETRO.
- Patas de madera.
- Estructura de madera reforestada de Eucalipto (seca y cepillada) y terciada.
- Embalaje reforzado con cartón, hule y malla.

140cm (Ref. SI-3025)  
 160cm (Ref. SI-3026)  
 180cm (Ref. SI-3027)  
 200cm (Ref. SI-3028)

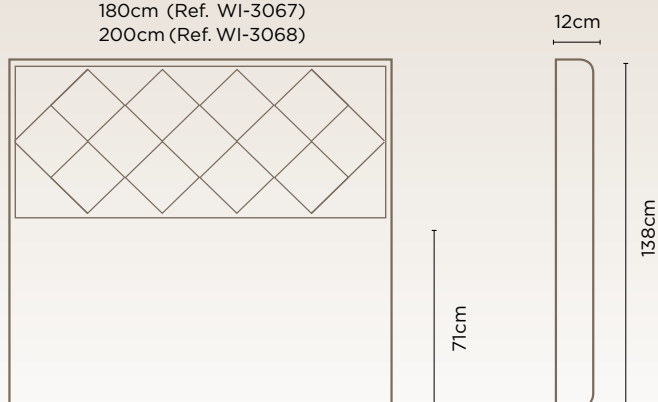




# WING

- Acompaña set de fijación para paredes.
- Espuma de alta densidad, con certificación INMETRO.
- Patas de madera.
- Estructura de madera reforestada de Eucalipto (seca y cepillada) y terciada.
- Embalaje reforzado con cartón, hule y malla.

140cm (Ref. WI-3065)  
160cm (Ref. WI-3066)  
180cm (Ref. WI-3067)  
200cm (Ref. WI-3068)





Nature





“Cuando el trabajo es serio,  
el suceso es inevitable”

INDUSTRIA  
PARAGUAYA





Nature

Avda, Albano Birnfeld c/ Esquina Gaucha  
Santa Rita | Alto Paraná | Paraguay

---

+595 985 90 60 70  
[www.nature.com.py](http://www.nature.com.py)  
[nature@nature.com.py](mailto:nature@nature.com.py)